



Инструкция по эксплуатации

Компрессор ATMOS PDP15 7 регулируемый без тормоза

Цены на товар на сайте:

<https://www.v-p-k.ru/product/pdp15-7-reguliruemyy-bez-tormoza/>

Содержание

Общее описание машинного оборудования	2
Условия гарантии	2
Чертежи, схемы, описания и объяснения	4
Размеры.....	4
Правила безопасности	5
Технические параметры	6
Оборудование безопасности	7
Схема функций	9
Описание пункта.....	10
Описание предполагаемого использования	11
Предупреждения о недопустимых способах использования.....	12
Инструкции к монтажу, установке и подключению	13
Инструкции к установке и монтажу для снижения шума и вибраций.....	14
Инструкции к введению в эксплуатацию и использование компрессора.....	15
Ввод в эксплуатацию.....	15
Перед началом работы.....	15
Запуск компрессора.....	17
Остановка компрессора	18
Аварийная остановка	18
Запуск после аварийной остановки	18
контроль в процессе эксплуатации.....	19
Работа в затрудненных климатических условиях.....	19
Данные о других рисках.....	20
Защитные меры.....	21
Аккумулятор	21
Основные характеристики инструментов.....	22
Условия, при которых компрессор выполняет требования к стабильности	23
Паркование	23
Инструкции к обеспечению безопасной транспортировки, манипуляции и хранения	24
Транспорт компрессора.....	24
Прицепка буксирного дышла с серьгой.....	24
Отцепка буксирного дышла с серьгой.....	24
Прицепка буксирного дышла с подвеской ISO 50.....	24
Отцепка буксирного дышла с подвеской ISO 50.....	25
Подготовка к долгосрочному хранению.....	25

Ликвидация машины	26
Порядок работ, которые надо соблюдать в случае аварии или поломки	27
Поиск и устранение дефектов.....	27
Аварийная остановка	28
Описание операций при наладке и техобслуживанию.....	29
Отходы	29
Замена подвесного устройства	29
Слив масла	30
Масляный фильтр компрессора	30
Монтаж.....	30
Прокладка сепаратора масла.....	31
Маслоохладитель и охладитель воды.....	31
Rohon kompresoru.....	32
Воздушный фильтр	32
Вентиляция	32
Вентилятор охлаждения.....	33
Топливная система.....	33
Топливный фильтр.....	33
Шламоотстойный топливный фильтр (если установлен)	33
Шланги	33
Электрическая система.....	34
Аккумулятор	34
Лубрикатор (дополнительное устройство для смазки)(если установлен)	34
Система давления	34
Компрессорное масло	34
Спецификация компрессорного масла	35
Регулировка давления и оборотов	35
Двигатель.....	36
Смазка	36
Моторное масло.....	36
Спецификация моторного масла	36
Фильтр моторного масла	36
Проверка натяжения ремня альтернатора.....	36
Шасси/ колеса.....	36
Подшипники колес шасси.....	37
Накачивание шин.....	37
Тормоза	37

Регулировка тормозов колес	37
Регулировка тормоза наката (Knott)	37
Момент затягивания.....	40
Инструкции к безопасному проведению наладки и техобслуживания.....	42
План техобслуживания.....	42
Предупреждение для проведения технического обслуживания.....	44
Техобслуживание.....	44
Перед началом сервисных работ.....	44
Вентиль минимального давления.....	45
Перед демонтажом крышек	45
Действия с машиной во время работы	45
Завершение техобслуживания.....	45
Спецификация запасных частей	46
Информации об эмиссиях шума распространяющегося воздухом	47
Неионизирующие излучение	48

Общее описание машинного оборудования

Содержание данной инструкции по эксплуатации и техобслуживанию является собственностью фирмы ATMOS. Эта инструкция регулярно дополняется и актуализируется для каждой производственной серии. Не разрешается копировать инструкцию без письменного разрешения.

Производитель не несет никакой ответственности за ошибки, связанные с переводом оригинала.

В данной инструкции указана вся информация, необходимая для текущей эксплуатации и сервиса машины. Детальная информация и процесс капитального ремонта в данной инструкции не предусмотрен. По данным вопросам обращайтесь только к авторизованным сервисным партнерам фирмы ATMOS.

Между описанием в инструкции и фактической машиной может быть небольшая разница, возникающая от постоянного совершенствования машины. Если у вас возникнут вопросы или проблемы, обратитесь к представителю фирмы.

Машине сконструирована в соответствии с нормами Европейского Союза. Строго запрещено самостоятельно вносить какие-либо изменения в отдельные части и группы оборудования, это приводит к отмене Декларации о соответствии.

Все компоненты, принадлежности, трубы, шланги и соединители, работающие в системе сжатого воздуха, должны быть:

- гарантируемого качества и одобрены изготовителем для надлежащего использования,
- рассчитанными на номинальное давление, равное максимально допустимому давлению агрегата,
- совместимыми с компрессорным маслом и хладагентом,
- иметь инструкции по установке и безопасной эксплуатации.

О подробностях пригодности для использования отдельных частей Вы будете проинформированы в центрах продажи и сервиса ATMOS.

Использование запасных частей, жидкостей и смазочных материалов, отличных от указанных в каталоге запасных частей или утвержденных фирмой ATMOS, может привести к ситуации, при которой фирма ATMOS не будет нести никакой ответственности за возникшие убытки.

Перед началом работы с компрессором тщательно ознакомьтесь с данной инструкцией, чтобы лучше узнать требования к его эксплуатации и сервису.

Обеспечьте, чтобы инструкция по эксплуатации и сервису всегда находилась прямо на машине. Обеспечьте, чтобы персонал, выполняющий сервис, прошел профессиональную подготовку и ознакомился с инструкцией по эксплуатации и сервису.

Убедитесь, что оператор машины ознакомился со всеми знаками и указаниями безопасности, с инструкцией по эксплуатации и сервису раньше, чем он начнет эксплуатировать устройство или начнет его технический сервис.

Удостоверьтесь перед каждым вводом устройства в эксплуатацию, что прикреплены и закрыты все защитные крышки.

Еженедельно необходимо проводить проверку всех винтов, которые крепят механические части. Особенно тщательно, с точки зрения общей безопасности, надо проверять такие части, как присоединительную подвеску, части дышла, колеса и подвеску для поднимания.

Все раскрученные, сломанные или непригодные к эксплуатации части должны быть немедленно отремонтированы.

Условия гарантии

Гарантийный срок и гарантийные условия приведены в сервисной книге, которая поставляется с каждым компрессором

Изготовитель или его авторизованный сервисный центр обеспечивают все гарантийное и постгарантийное обслуживание и ремонт.

В случае необходимости обращайтесь непосредственно к изготовителю или в его авторизованный сервисный центр, где Вы получите всю необходимую информацию и рекомендации.

К каждому подвижному компрессору прилагается Технический паспорт присоединительного транспортного средства, или CoC лист, который выдается производителем. Пользователь обязан подвижный компрессор зарегистрировать в сроки, установленные законом в ГАИ.

Продукт соответствует утвержденному типу Министерства транспорта ЧР.

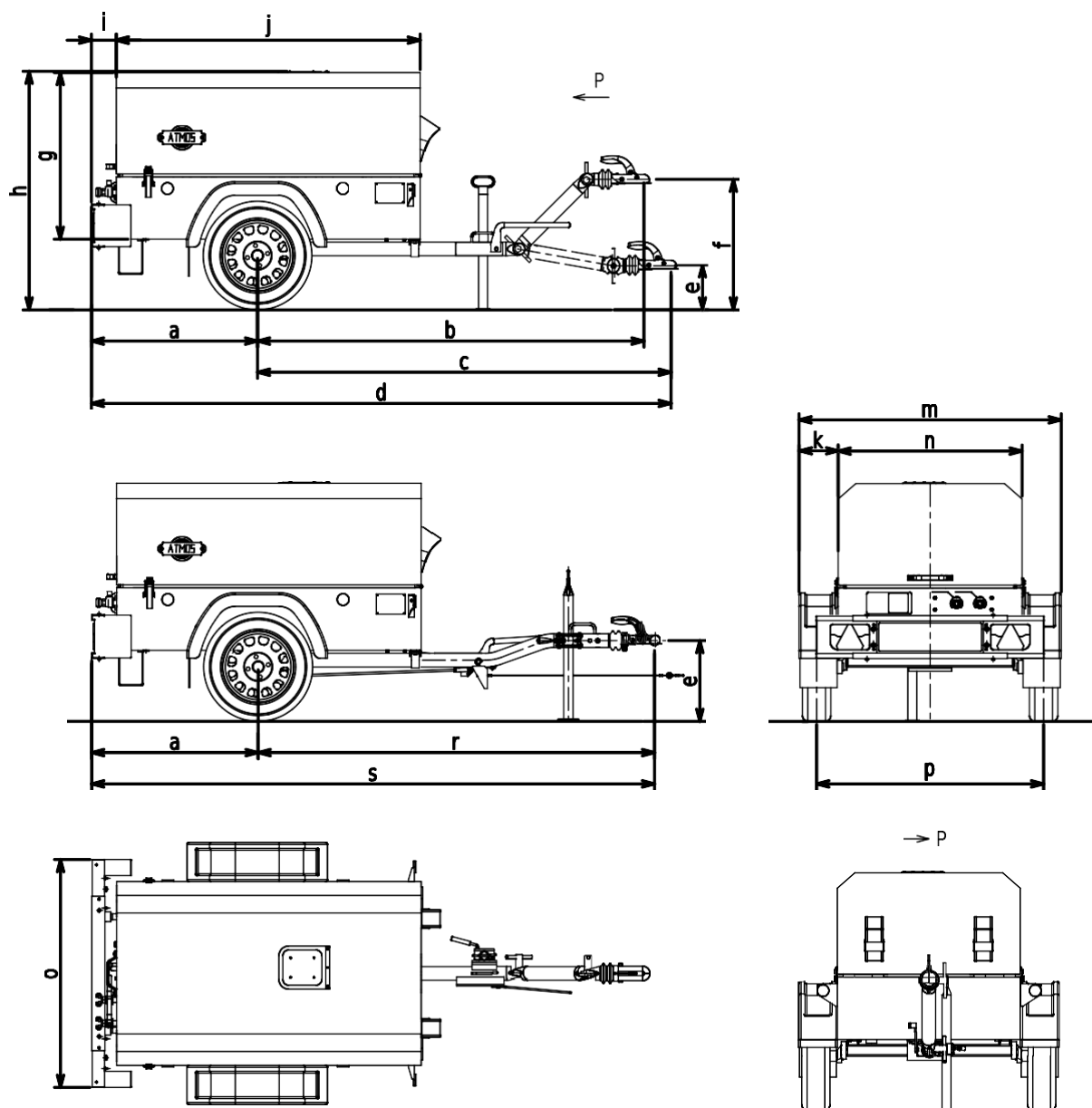
Гарантия не распространяется на

- повреждения, вызванные неправильной эксплуатацией и техническим обслуживанием, осуществляемым против инструкции по эксплуатации и техобслуживанию,
- повреждения, вызванные непрофессиональным транспортом, манипуляцией (ДТП) и хранением,
- ущерб, вызванный эксплуатацией в чрезвычайно агрессивной среде,
- расходные материалы (фильтрационные и сепарационные всадки, клиновидные ремни, и т.п.),
- ущерб винтового блока в результате коррозии или состаривания масла в результате упущения обязательных проверок.

Гарантия прекращается,





- если не менялись с периодичностью, указанной в инструкции по эксплуатации и техобслуживанию, фильтрационные и сепарационные всадки и другой материал,
- если машина использовалась для иных целей, чем тех для которых она была спроектирована, и которые указаны в Инструкции по эксплуатации и техобслуживанию,
- если повреждение было вызвано неправильным размещением машины с точки зрения входа и выхода охлаждающего воздуха,
- если было применено нереконмендованное топливо или смазка,
- если были применены нереконмендованные запасные части,
- если были сломаны пломбы,
- если не была представлена сервисная книга данной машины сервисным техникам при гарантийном осмотре, или если в сервисной книге не указано выполнение операций, рекомендованных производителем в инструкции по эксплуатации,
- аварией машины, если не была вызвана производственным дефектом,
- если была изменена конструкция машины,
- если машина была отремонтирована в течение гарантийного срока не производителем или неавторизованным сервисным центром,
- если машина была передана другому владельцу без технического осмотра, сделанного производителем или авторизованным сервисным центром,
- если не были во время сделаны предписанные гарантийные осмотры, если они не были записаны в сервисную книгу и купон не был отправлен производителю,
- если не была предъявлена рекламация в письменном виде в течение 10 дней после появления дефекта,
- если дефект вызван третьей стороной по причине недостаточного соблюдения мер безопасности,
- если машина не была введена в эксплуатацию, и не был обучен обслуживающий персонал пользователя авторизованным сервисным центром производителя, и это не было записано в сервисную книжку,
- если не была заполнена регистрационная карта.

Размеры



Размер [мм]	PDP 15.1	Размер [мм]	PDP 15.1
a	612	j	1400
b	2290	k	200
c	2450	m	1250
d	3100	n	850
e	430	o	1165
f	685	p	1030
g	763	r	2188
h	1110	s	2800
i	128		

Правила безопасности

	<p>Внимание! Перед началом работ изучите инструкцию!</p>		<p>Внимание! Горячий воздух!</p>
	<p>Просмотрите «Инструкцию» перед началом сервисных и ремонтных работ!</p>		<p>Не вставайте на вентили и другие части, находящиеся под давлением!</p>
	<p>Работа с открытым капотом запрещается!</p>		<p>Не открывайте вентиль до присоединения воздушного шланга!</p>
	<p>Внимание выхлопные газы!</p>		<p>Внимание! Высокое давление!</p>
	<p>Точка заправки топливом и его марка</p>		<p>Точки смазки, масло мотора</p>
	<p>Точки смазки, масло компрессора</p>		<p>Охлаждающая жидкость</p>
	<p>Точка такелажа</p>		<p>Места крепления при перевозке</p>
			

Технические параметры

		PDP 15.1
Компрессор		
Винтовой блок		B 100
Номинальная производительность	[м ³ ·мин ⁻¹]	2,0
Номинальное напорное избыточное давление	[бар]	7,0
Наладка предохранительного клапана	[бар]	8,6
Температура рабочей среды	[°C]	-10 ÷ 40
Максимальная выходная температура	[°C]	110
Система охлаждения		впрыскивание масла
Емкость масла компрессора	[л]	4,0
Емкость масла редуктора	[л]	0,4
Максимальная температура в масляной системе	[°C]	110,0
Максимальное избыточное давление в масляной системе	[бар]	8,6
Выходные клапаны		2x G 3/4" (KAG3/4")

		PDP 15.1
Двигатель		
Тип/Модель		Perkins 403D-07
Количество цилиндров		3
Обороты при нагрузке	[мин ⁻¹]	3200
Обороты при освобождении	[мин ⁻¹]	1900 ± 50
Емкость масляной набивки	[л]	2,8
Емкость топливного бака	[л]	21,0
Емкость охлаждающей набивки	[л]	5,0
Аккумулятор	[В / Ач]	12 / 44

		PDP 15.1
Данные об эмиссиях шума		
Уровень акустической мощности	[дБ(А)/пВт]	97
эмиссионная уровень акустического давления	[дБ(А)/20 мПа]	77

		PDP 15.1
Шасси (торможенный/неторможенный)		
Тип/Модель		Knott
Максимальная транспортная скорость	[км/ч]	80
Общий вес	[кг]	500 / 550
Максимальная нагрузка на ось	[кг]	500 / 550
Максимальная нагрузка на подвес	[кг]	50 / 50

Рекомендуемая транспортная скорость		PDP 15.1
Максимальная конструкционная скорость	[км/ч]	80
Обычная дорога	[км/ч]	80
Гравийная дорога	[км/ч]	50
Поллевая дорога, и т.п.	[км/ч]	30
Местность	[км/ч]	10

Диски и шины		PDP 15.1
Диски и шины		4J x 13 - 100x4 / 4,5J x 13 - 100x4
Шины		145 R13 / 155 R13
Надувание шин	[кПа/бар]	250 / 2.5

Оборудование безопасности

Включает:

- включатель для индикации низкого давления масла в двигателе,
- включатель для индикации высокой выходной температуры винтового блока,
- включатель для индикации высокой температуры воды двигателя,
- система для индикации дефекта подзарядки / привод альтернатора.

Включатель для индикации низкого давления масла в двигателе

Раз в три месяца проверьте включатель давления масла следующим образом:

- Запустите машину.
- Оставьте двигатель работать в режиме холостого хода.
- Выключите присоединительный разъем включателя. Соедините (закоротите) взаимно контакты разъемов. Машина должна(после 2-секундной задержки) автоматически выключиться.

Раз в двенадцать месяцев проверьте включатель давления масла следующим образом:

- Демонтируйте включатель.
- Подключите включатель к независимому источнику низкого давления (воздух или масло).
- Включатель должен при давлении 1,0 бар соединить. соединить.
- Вмонтируйте включатель обратно.

Включатель(и) температуры

Раз в три месяца проверьте включатель температуры следующим образом:

- Запустите машину.
- Оставьте двигатель работать в режиме холостого хода.
- Выключите постепенно разъем каждого включателя. Соедините (закоротите) взаимно контакты разъемов. Машина должна(после 2-секундной задержки) автоматически выключиться.
- Вмонтируйте включатель обратно.

Включатель(и) для индикации высокой выходной температуры винтового блока

Раз в двенадцать месяцев проверьте демонтированный включатель высокой выходной температуры погружением в горячее масло. Включатель должен при температуре соединить 110 5 °C соединить. Вмонтируйте включатель обратно.

Включатель(и) для индикации высокой температуры охлаждающей жидкости двигателя

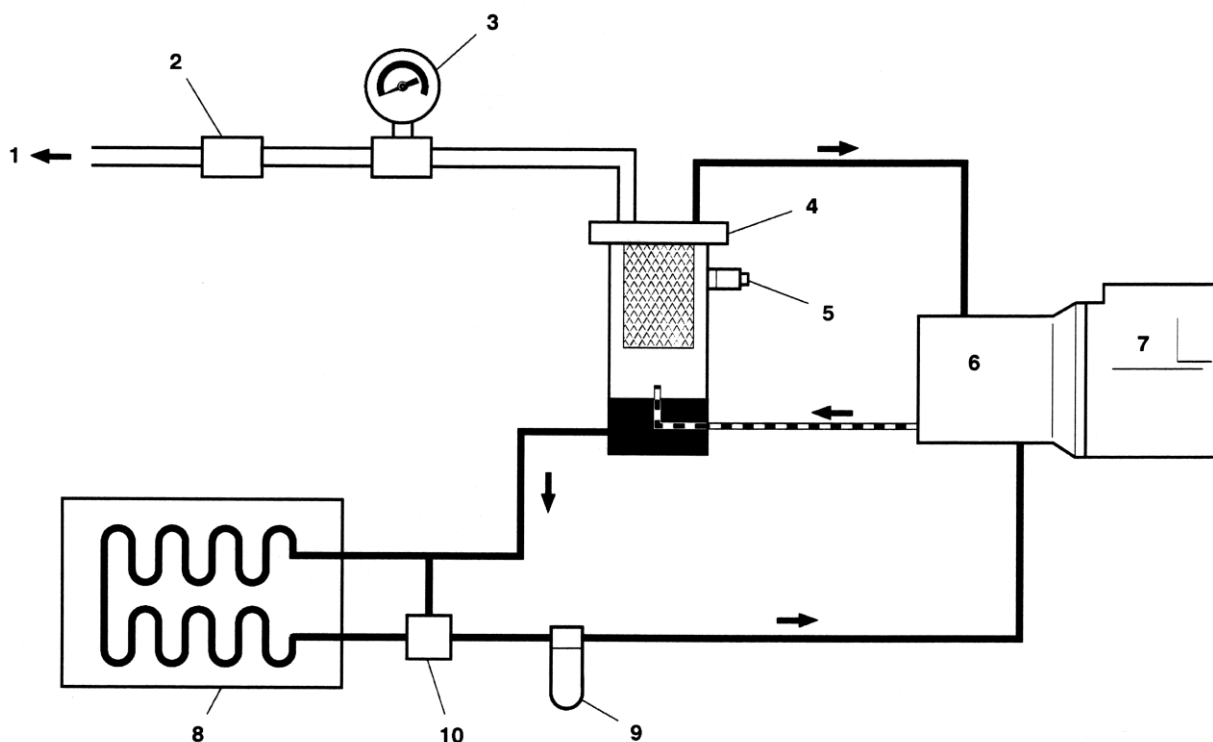
Раз в двенадцать месяцев проверьте демонтированный выключатель высокой температуры охлаждающей жидкости погружением в горячее масло. Выключатель должен при температуре соединить 110 ± 3 °С соединить. Вмонтируйте выключатель обратно.

Система для индикации дефекта подзарядки / привод альтернатора

Проверьте систему следующим образом (при каждом запуске):

1. Повернуть ключ в позицию ON и проверить, что индикатор подзарядки горит.
2. Запустить машину по выше приведенной схеме.
3. После запуска двигателя индикатор подзарядки должен погаснуть.

Схема функций



1815

Объяснения			
1	выход воздуха	6	винтовой блок
2	распылитель (ограничитель протока) / клапан мин. давления	7	двигатель
3	манометр	8	масляный охладитель
4	бак отделителя	9	масляный фильтр
5	предохранительных клапан	10	термостат
	масло		
	воздух		

Описание пункта

не относится.

Описание предполагаемого использования

Сжатый воздух при ненадлежащей эксплуатации может быть опасен! Перед началом любой работы, техобслуживанием или ремонтом машины, система давления должна быть полностью опорожнена (избавлена от повышенного давления). Кроме того, должна быть обеспечена защита от любого случайного запуска машины.

Обеспечьте, чтобы машина работала при номинальном давлении, и чтобы обслуживающий персонал ознакомился с настоящей инструкцией. Все оборудование со сжатым воздухом, которое присоединено к машине, должно быть с номинальным давлением, не меньшим, чем номинальное давление машины.



Предупреждение

Сжатый воздух ни в коем случае нельзя вдыхать!



Предупреждение

Сжатый воздух может нанести серьезные повреждения или привести к смерти. Уменьшите давление перед отсоединением разъемов. Понижьте чрезмерное давление перед ослаблением наполнительных клапанов, болтов или затворов.



Предупреждение

Остаточное давление во воздушной системе может нанести серьезные повреждения или привести к смерти. Всегда сбрасывайте давление с приводного шланга или вентилей перед выполнением любого обслуживания.

Воздух на выходе всегда содержит небольшое количество масла компрессора. По этой причине необходимо проверять совместимость используемого оборудования, присоединенного к сжатому воздуху.

Если сжатый воздух поступает в закрытое пространство, необходимо обеспечить его необходимое охлаждение.

При работе со сжатым воздухом персонал должен всегда носить подходящую защитную одежду. Все части под давлением, включая напорные шланги, необходимо регулярно проверять. У них не должно быть никаких признаков повреждения и они должны быть использованы в соответствии с инструкцией по эксплуатации или предлагаемой целью использования.

Избегайте любого контакта со сжатым воздухом.

Предохранительный клапан на маслоотделителе необходимо регулярно проверять, в соответствии с инструкцией, приведенной ниже.

При остановке машины сжатый воздух может вытекать из оборудования или из распределителя через открытые входные вентили в компрессор. В таком случае установите за выходные вентили обратные клапаны, которые предотвратят обратный поток воздуха через открытые входные вентили при внезапной остановке машины.

Удар разъемных шлангов может нанести серьезные повреждения или привести к смерти. Каждый шланг всегда закрепляйте защитным держателем в соответствии с правилами безопасности.

Предлагаемые способы использования машины приведены ниже. Возможны однако и иное использование машины или условия ее работы, которые не были предусмотрены фирмой ATMOS.

В таком случае, пожалуйста, обратитесь к производителю!

Машина была сконструирована и доставлена только для использования в следующих условиях:

- сжатие обычного воздуха, не содержащего никаких дополнительных газов, пара или добавок,
- машина работает при температурах окружающей среды, приведенных в части Технические параметры стр. 6 на стр. 6,
- машина работает в соответствии с данной инструкцией по эксплуатации и сервису,
- у машин, снабженных генератором, до номинальной силы тока и напряжения генератора.

Предупреждения о недопустимых способах использования

Машину нельзя использовать во взрывоопасных условиях. Если машина будет работать в таких условиях, необходимо обеспечить выполнение всех местных постановлений, норм и наличие соответствующего дополнительного оборудования, напр. огнетушителей для газа, отводов продуктов горения, защитных клапанов, чтобы устранить любые риски.



Предупреждение

Выходящий из компрессора воздух может содержать оксид углерода и другие вредные вещества, которые могут нанести серьезные повреждения или привести к смерти. Не вдыхайте этот воздух.

Машина с открытыми крышками или со свободно открытым выходным клапаном является источником повышенного шума. Повышенный шум может привести к потере слуха. Если крышки или выходной клапан открыты, всегда используйте средства защиты слуха.



Предупреждение

Никогда не проводите осмотр или техобслуживание без предварительного обеспечения невозможности случайного запуска машины путем отсоединения аккумулятора.

Не используйте нефтепродукты (растворители или топливо) под давлением, так как это может повредить кожу или привести к серьезным травмам. Если чистите машину сжатым воздухом, надевайте защитные очки для предотвращения травм.

Вращающийся вентилятор может привести к серьезным травмам. Не используйте машину без установленной крышки вентилятора.

Избегайте контакта с нагретыми частями (выпускной коллектор двигателя и выхлопные трубы, бак отделителя, выходные трубы, и т.п.).

Ни в коем случае не допускается использование летучих веществ, напр. эфира, для облегчения запуска двигателя.

Никогда не работайте с машиной, если на ней нет защитных крышек или барьеров. Не прикасайтесь руками, волосами, одеждой, инструментами и т.п. к вращающимся частям.

Машину нельзя использовать

- в качестве прямого источника сжатого воздуха для дыхания,
- к косвенному использованию без применения соответствующей фильтрации и контроля чистоты воздуха,
- за пределами интервала температур приведенных в разделе общей информации,
- в среде, содержащей взрывоопасные газы или пары,
- в ограниченном пространстве, где нельзя обеспечить надежный отход продуктов сгорания из рабочего пространства,
- с средствами, частями, маслами, охладителями, которые не рекомендованы фирмой ATMOS ,
- при отсутствии или непригодности для работы элементов, обеспечивающих безопасность или регулирование.

Инструкции к монтажу, установке и подключению

Если к пневматическому оборудованию присоединено одновременно много компрессоров, каждая машина должна быть снабжена клапаном во избежание обратного потока воздуха через входные вентили машины.

Инструкции к установке и монтажу для снижения шума и вибраций

В состав кузова компрессоров входят противошумовые панели, снижающие эмиссию шума, распространяющегося с воздухом. Компрессор нельзя использовать без противошумовых панелей.

Компрессор сконструирован таким образом, чтобы снизить до минимума риски, вызванные вибрациями.

Ввод в эксплуатацию

После получения машины и до начала ее использования необходимо строго соблюдать инструкции, приведенные ниже в разделе Перед началом работы.

Убедитесь, что обслуживающий персонал ознакомится со всеми нормами, поймет их и будет соблюдать инструкции, приведенные в руководстве пользователя перед сервисом или использованием машины.

Перед тем, как передвигать машину, проверьте давление в шинах и исправность ручного тормоза. Перед тем, как передвигать машину в условиях ограниченной видимости, обеспечьте правильную работу освещения (если оно установлено).

Убедитесь, что все элементы упаковки, а также элементы, использованные для транспортировки, устранены.

Убедитесь, что правильно используется соответствующее оборудование для буксировки или подъема всякий раз при транспортировке или подъеме машины.

Рабочее место для машины выберите таким образом, чтобы была обеспечена достаточная вентиляция для охлаждения и отвода выхлопных газов, и чтобы было соблюдено минимальное требуемое расстояние (от стен, потолка и т.д.).

Необходимо, чтобы вокруг машины было достаточно пространства для безопасного доступа к машине и для безопасного проведения обслуживания и техобслуживания. Отверстие для всасывания воздуха должно быть защищено от посторонних предметов.

Установите машину на стабильную подставку. Любой риск произвольного движения должен быть исключен соответствующими средствами, особенно избегайте передвижения машины буксировкой за выпускной трубопровод.

Обеспечьте безопасное крепление кабелей на зажимах аккумулятора. Всегда сначала присоединяйте кабель к положительному полюсу, а затем к отрицательному.



Предупреждение

Номинальное давление любого пневматического оборудования, установленного на машине или к ней присоединенного, должно быть не ниже номинального давления машины, все материалы должны быть совместимы с маслом компрессора. (см. Чертежи, схемы, описания и объяснения).



Предупреждение

Если к пневматическому оборудованию одновременно подсоединено большее количество компрессоров, возвратные и запорные клапаны должны быть установлены таким образом, чтобы одна машина не могла повысить или понизить давление в другой.



Предупреждение

Если давление в гибких воздушных шлангах превышает 7 бар, рекомендуется укрепить конец каждого шланга при помощи предохранительного зажима.

Перед началом работы

1. Установите компрессор в горизонтальное положение (максимальный допустимый наклон по продольной и поперечной оси 15°) и закрепите его против движения (затяните тормоз, используйте клины).
2. Проверьте уровень масла в двигателе, согласно указаниям инструкции для двигателя.
3. Проверьте уровень масла в баке отделителя. Проверьте возможную утечку масла в системе циркуляции масла. Проверьте, чтобы все сливные втулки и отверстие для заправки на отделителе были закрыты.
4. Проверьте уровень охлаждающей жидкости (при горизонтальном положении машины).
5. Проверьте топливный фильтр (при необходимости выпустите воду, чтобы фильтр содержал только топливо).
6. Проверьте уровень дизельного топлива в баке.

7. Проверьте индикатор загрязнения на воздушных фильтрах. (см. раздел Описание операций при наладке и техобслуживанию стр. 29).
8. Откройте выходной клапан подачи воздуха, чтобы разгерметизировать систему. Выпускной клапан потом закройте.
9. Закройте все крышки/двери компрессора.



При дополнении дизельного топлива

- выключите двигатель,
- не курите, не пользуйтесь открытым огнем,
- выключите все незакрытые лампы,
- избегайте контакта дизельного топлива с нагретыми поверхностями,
- используйте средства индивидуальной защиты.



Предупреждение

Используйте только дизельное топливо! Использование биотоплива или другой смеси с дизельным топливом может привести к повреждению двигателя. При использовании биотоплива исчезает гарантия на данную машину, предоставляемая производителем!

Никогда не переполняйте двигатель или компрессор маслом.

У новой машины очень важно для длительной службы машины тщательно соблюдать требования к запуску, приведенные в инструкции по эксплуатации двигателя. В течение первых 50 рабочих часов не рекомендуем использовать компрессор в полную мощность!



Предупреждение

Не используйте машину с открытым капотом/крышками, поскольку это может привести к перегреву, и будет слишком шумно

Во время работы компрессора запрещается его передвигать или производить иные манипуляции с ним.



Предупреждение

Перед началом работы после длительного отключения (более чем 6 месяцев) обратитесь в своих собственных интересах к сервисному центру ATMOS!

Производится ли запуск или работа оборудования при температуре ниже 0 °C, удостоверьтесь, что функции регуляционной системы, разгрузочного клапана, предохранительного клапана и двигателя не ограничены льдом

или снегом. Удостоверьтесь также в отсутствии льда и снега во входных и выходных трубках и каналах.

Запуск компрессора

! **Предупреждение**
Ни в коем случае не используйте летучие жидкости, например, эфир, для облегчения запуска машины!

Все функции для нормального старта обслуживаются стартовым ключиком.

1. Полностью закройте выходные клапаны сжатого воздуха.
2. Настройте предохранительный клапан в положение START (открыть вентиль).
3. Поверните ключик в положение ON и проверьте, горит ли световой индикатор смазки и подзарядки.
4. Поверните ключик в положение HEAT и удерживайте в течение 30-60 секунд пока световой индикатор накала не достигнет рабочей температуры.
5. Поверните ключик в положение START (старт двигателя).
6. После старта двигателя верните ключик в положение ON. (После старта двигателя должен погаснуть световой индикатор смазки и подзарядки.)
7. После прогрева машины настройте обратно стартовый предохранительный клапан в положение PROVOZ (закрыть вентиль) и откройте эксплуатационный клапан. Машина подготовлена к эксплуатации.

Обеспечьте, чтобы стартовый предохранительный клапан был перед вводом в эксплуатацию в положение PROVOZ. Напорное давление не будет увеличиваться, пока стартовый предохранительный клапан останет в положении START.

Примечание

Для спокойной и ровной работы двигателя и компрессора, после запуска дайте компрессору прогреться. Избегайте полной нагрузки компрессора сразу после запуска, это укорачивает срок эксплуатации оборудования.

Первый запуск при температуре ниже 0 °C или при возникновении проблем с запуском:

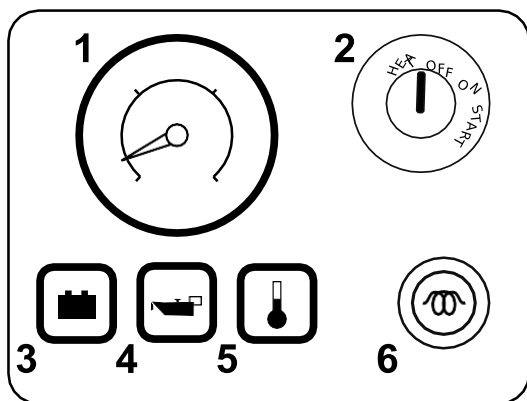
1. Откройте полностью выходной вентиль при отсоединенных шлангах.
2. Запустите машину, следуя выше приведенным инструкциям.
3. При ровном ходе двигателя закройте выходной вентиль.

Не позволяйте оборудованию работать в течение долгого времени с открытым выходным вентилем. Подождите пока двигатель достигнет рабочей температуры. После этого оборудование можно использовать при полной нагрузке двигателя.

! **Предупреждение**
При запуске с помощью резервного источника, аккумулятор должен быть отключен!

Примечание

В течение времени, когда выходные вентили открыты и из них течет воздух, используйте средства защиты органов слуха.



1	манометр
2	стартовый ключик
3	световой индикатор подзарядки аккумулятора
4	световой индикатор давления масла двигателя
5	световой индикатор поломки (перегрева)
6	световой индикатор накала
7	предохранительный клапан для старта

Остановка компрессора

1. Постепенно закройте выходные вентили компрессора.
2. Обеспечьте холостой ход машины в течение короткого времени для снижения температуры двигателя и удаления избыточного масла из маслоуловителя.
3. Поверните стартовый ключ в положение 0(OFF).
4. При сервисных работах, техобслуживании и т.д. отключите аккумулятор и закройте выходной вентиль сжатого воздуха (отсоедините шланги),если компрессор присоединен к системе сжатого воздуха.



Предупреждение

Не выключайте машину при нагрузке или с открытыми вентилями.



Предупреждение

После выключения компрессора на выпускайте избыточное давление в компрессоре открытием выпускного вентиля. Может возникнуть опасность выливания вспененного масла через выходные вентили.



Предупреждение

Никогда не оставляйте выключенную машину с избыточным давлением в системе.

Примечание

Как только двигатель остановится, разгрузочный клапан автоматически понизит избыточное давление в системе. При отказе разгрузочного клапана система должна быть разгерметизирована посредством выпускных вентилях, а дефект устранен.

Аварийная остановка

В случае аварийной остановки машины, поверните стартовый ключ в положение 0(OFF).

Запуск после аварийной остановки

Если машина была остановлена по причине поломки, неисправность должна быть обнаружена и устранена перед новым запуском.

Если машина была остановлена по причине безопасности, безопасность управления и эксплуатации машины должна быть обеспечена перед новым запуском.


При повторном запуске соблюдайте инструкции приведенные в части Перед началом работы и Запуск компрессора.

контроль в процессе эксплуатации

1. Периодически проверяйте герметичность всех соединений воздушной и масляной систем компрессора и эксплуатационных элементов двигателя.
2. Проверять эксплуатационное избыточное давление воздуха. Его значение не должно превышать установленный уровень эксплуатационного избыточного давления в течение продолжительного времени .
3. Проверять уровень топлива в баке.
4. При нормальном ходе машины ни один из индикаторов не должен светиться.
5. При закрытых выходных вентилях при достижении эксплуатационного избыточного давления необходимо снизить обороты двигателя до уровня холостого хода.

Машина остановится в следующих случаях:

- низкое давление масла в двигателе,
- высокая температура на выходе винтового блока,
- высокая температура в системе охлаждения двигателя.

 **Предупреждение**
Обеспечьте соответствующий поток масла в компрессоре при низких температурах, ни в коем случае не допустите понижения давления на выходе ниже 3,5 бар.

 **Предупреждение**
Во время работы компрессор находится под давлением! Существует опасность травмы при непрофессиональном обслуживании!

 **Предупреждение**
Во время эксплуатации компрессора все защитные кожухи должны быть закрыты!

Не допускается оставлять компрессор с открытыми защитными кожухами прежде всего при работе на общественных коммуникациях. С точки зрения безопасности должна быть обеспечена видимость задних треугольных светоотражателей.

Работа в затрудненных климатических условиях

Работа в зимнем периоде:

1. Проверьте уровень электролита и заряд аккумулятора.
2. Используйте моторное масло соответствующее эксплуатации в зимних условиях.
3. Используйте дизельное топливо соответствующее эксплуатации в зимних условиях.
4. Для температур ниже -5°C проконсультируйтесь с производителем использование подходящего компрессорного и моторного масла.

Работа при постоянно повышенных температурах:

1. Обращайте внимание на регулярную очистку поверхностей теплообменивающих охладителей.
2. Проконсультируйтесь с производителем использование подходящего компрессорного масла.

Работа в условиях экстремального запыления:

1. Обратите внимание на регулярную очистку поверхностей теплообменивающих охладителей.
2. Регулярно проверяйте впускной воздушный фильтр.
3. Сократите интервалы замены масляного фильтра двигателя и компрессора.
4. Сократите интервалы замены масла согласно рекомендациям производителя и типу используемого масла.

Данные о других рисках

При производстве и при работе машины использованы следующие материалы, которые могут быть вредны для здоровья при неправильной эксплуатации:

- компрессорное масло,
- моторное масло,
- консервирующая смазка,
- антикоррозионные покрытия,
- дизельное топливо,
- электролит аккумулятора.

Избегайте контакта этих веществ с кожей и не вдыхайте их испарения!

Если любое из этих веществ попадет в глаза, необходимо немедленно промыть глаза чистой водой в течение минимум 5 минут.

При контакте любого из этих веществ с кожей, нужно немедленно смыть вещество.

При потреблении большого количества любого из этих веществ необходимо немедленно обратиться за медицинской помощью.

При вдыхании большого количества любого из этих веществ необходимо немедленно обратиться за медицинской помощью.

Никогда не давайте пить пострадавшему, у которого возник спазм, и по возможности выведите у него рвоту.

Правила безопасности взяты от производителей этих веществ.

Аккумулятор

Аккумуляторы содержат едкие жидкости и вырабатывают коррозионные и взрывоопасные газы. При использовании аккумулятора всегда должны использоваться средства индивидуальной защиты.

Если электролит попадет на одежду или кожу, немедленно постирайте одежду или промойте кожу большим количеством воды.

Если электролит попадет в глаза, немедленно их промойте большим количеством воды и обратитесь за медицинской помощью.

Запрещается пользоваться открытым огнем.

Ни в коем случае не пытайтесь запускать машину с замороженным аккумулятором при помощи другого аккумулятора. Существует опасность взрыва.

При запуске машины от вспомогательного источника всегда надо соблюдать правильную полярность, а соединительные клеммы должны быть хорошо затянуты. Сначала всегда присоедините положительную (+) соединительную клемму аккумулятора. Отключение производите всегда в обратном порядке.

Основные характеристики инструментов

Все части, элементы, трубы, шланги и места соединения, через которые проходит сжатый воздух, должны быть:

- гарантированного качества и одобрены производителем,
- одобрены для номинального давления в размере равном минимально максимальному рабочему давлению в машине,
- пригодные для использования в контакте с компрессорным маслом и охладителем,
- поставлены с инструкциями по установке и безопасной эксплуатации.

Подробности об эксплуатации отдельных частей Вы можете узнать в центрах продаж и обслуживания ATMOS.

Условия, при которых компрессор выполняет требования к стабильности

Для безопасности обслуживающего персонала при демонтаже, наладке и техническом обслуживании нужно учитывать принципы, приведенные в прилагаемой инструкции по эксплуатации тормозной системы шасси.

Для шасси без тормоза недействительны части текста, касающиеся манипуляций с тормозом.



Предупреждение

Компрессор, стоящий под уклон, должен быть всегда закреплён клиньями!

Примечание

идентификационный номер шасси ВИН выбит на оси между кузовом и опорным колесом. Этот номер также выбит на этикетке шасси, расположенной на боковой стороне кузова.

Паркование

Перед отсоединением компрессора опустите опору оси. Передвижной компрессор затормозите, для этого расположите рычаг ручного тормоза благодаря действию пружины во второе крайнее положение. В этом положении закрепите фиксирующий болт, который препятствует случайному перемещению рычага ручного тормоза. Перед следующим перемещением винт опять демонтируйте!

В качестве дополнительного закрепления используйте противооткатные упоры.

Для длительного хранения (напр. зимой) стоит облегчить давление на шины, для этого можно поместить опоры в двух местах под закрепительными консолями.

Транспорт компрессора

При погрузке или транспорте машины обеспечьте, что будут использованы только предписанные подъёмные и закрепительные места.

При погрузке или транспорте машины обеспечьте, что будут использованы только подъёмные и буксирные механизмы, у которых есть минимально допустимая сила и перевозочная скорость соответствующая весу и допускаемой перевозочной скорости машины.

Перед буксиром машины убедитесь, что:

- шины и подвесной механизм работоспособны
- кожух машины правильно закрыт
- все остальные части оборудования зафиксированы надлежащим образом
- тормозы и освещение являются функциональными и соответствуют правилам дорожного движения и предохранительный трос или цепь присоединены
- соблюдаются нижеприведенные инструкции по эксплуатации шасси.

Прицепка буксирного дышла с серьгой

1. Настроить высоту буксирного дышла по высоте серьги транспортного средства. Гайки обеспечьте предохранителями от ослабления.
2. Зацепить буксирное дышло с подвесной цапфой и обеспечьте.
3. Прицепить штепсель в розетку транспортного средства и проверьте функционирование электрического устройства состава.
4. Прицепить предохранительный трос к транспортному средству.
5. Проверить, есть ли прикреплен предохранительный винт стояночного тормоза (при перевозке должен быть безусловно демонтирован), обеспечить опорную ножку в верхнем положении или ее демонтировать.

Отцепка буксирного дышла с серьгой

1. Опустить опорную ножку и компрессор укрепить от движения.
2. Отсоединить компрессор включая штепсель.

Прицепка буксирного дышла с подвеской ISO 50

1. Настроить высоту буксирного дышла по высоте серьги транспортного средства. Завинтить гайки и обеспечьте предохранителями от ослабления.
2. Открыть шаровую муфту (подтянуть рукоятку и откинуть).
3. Положение открыто служит к отсоединению или присоединению муфты на шаровую цапфу транспортного средства. Положение арретировано и контрольный индикатор находится в положении "х" (Рис.1).
4. Соединить шаровую муфту нажатием на рукоятку с буксирным крюком транспортного средства. Положение закрыто шаровая муфта арретирована.
5. При правильном соединении контрольный индикатор находится в положении "+" (Рис.2).
6. Если контрольный индикатор находится в диапазоне знака "-" это значит, ненадлежащую вставку муфты на шаровую цапфу или крюк слишком сработанный.
7. Прицепить предохранительный трос к транспортному средству.
8. Прицепить штепсель в розетку транспортного средства и проверьте функционирование электрического устройства состава.

9. Проверить, есть ли прикреплен предохранительный винт стояночного тормоза (при перевозке должен быть безусловно демонтирован), обеспечить опорную ножку в верхнем положении или ее демонтировать.

Условия правильного присоединения (Рис.3): Допускаемое угловое отклонение при присоединении и волочении состава нельзя превышать максимальные допустимые величины (боковой наклон 25° , продольный уклон 20°). В случае превышения допускаемого углового отклонения это приводит к удару внутреннего края на кромку шаровой цапфы и может дойти к повреждению повесного устройства или шаровой муфты.

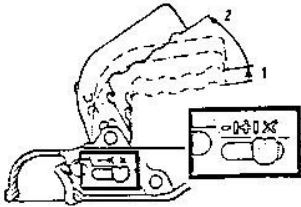


Рис. 1

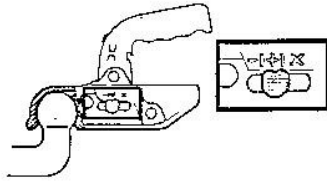


Рис. 2

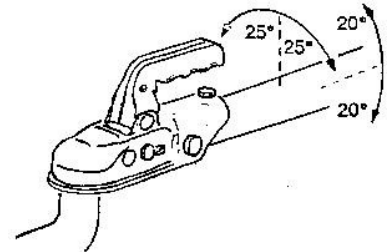


Рис. 3

Отцепка буксирного дышла с подвеской ISO 50

1. Состав обеспечить против движения стояночным тормозом и противооткатными упорами.
2. Высунуть опорное колесо (ножку).
3. Отцепить штепсель и предохранительный трос.
4. Открыть шаровую муфту.

! **Предупреждение**
При прицепке и отцепке состава к транспортному средству и перед каждой поездкой или во время поездки необходимо следить за безопасностью обслуживающего персонала и хода и соблюдать положения Указ но.213/91 а 99/89 Сб.

Подготовка к долгосрочному хранению

Если будет машина длительный срок помещена в складе и неиспользована, обеспечьте следующую подготовку и местоположение машины на сухом и беспылевом месте :

- Если будет машина помещена во дворе, поставьте ее в достаточное укрытие. Не оставляйте машину на улице под долговременным действием среды только на лакировку, машина начнет ржаветь.
- Вводите минимально один раз в неделю машину в эксплуатацию, чтобы циркулирующее масло дошло ко всем частям машины.

Если машина помещена на месте, где трудно ввести ее один раз в неделю машину в эксплуатацию, обеспечьте следующее:

1. Слейте масло из двигателя в посуду. Налейте в двигатель новую смазку, чтобы вычистить его внутренность. Через некоторое время хода смазку опять выпустите.
2. Зарядите аккумулятор и отцепите заземляющий провод. Выньте аккумулятор из машины и по возможности дайте его на сухое место. (Зарядите аккумулятор минимально один раз в неделю машину).
3. Слейте охлаждающую жидкость и топливо из машины.
4. Помажьте смазкой движущиеся части - регулятор оборотов и окончание регулировочной рейки.
5. Уплотните двигатель, входной горло и все другие отверстия - виниловой пленкой, уплотнительной лентой, и под., чтобы влага и пыль не попали в машину.

6. Обеспечьте ремонт каждого дефекта и держите машину в таком состоянии, чтобы была готова к следующей эксплуатации.
7. Обеспечьте пополнение охлаждающей жидкости, моторного масла, топлива и машину введите в эксплуатацию минимально один раз через 3 месяца тоже при хранении в складе.

Ликвидация машины

При ликвидации компрессора или его частей необходимо те части, которые классифицируются как опасные отходы, ликвидировать в соответствии с действующим Законом об отходах:

- Масляная набивка двигателя и компрессора,
- аккумулятор включая электролит,
- масляные, воздушные и топливные фильтры,
- все части загрязненные маслом.

Среди частей, которые классифицируются как особые отходы и надо их дать на утилизацию или ликвидацию, принадлежат:

- кабели, провода и другие части электрооборудования,
- шины и другие резиновые и пластмассовые части,
- теплоизоляционные материалы из минерального волокна.

Порядок работ, которые надо соблюдать в случае аварии или поломки

Поиск и устранение дефектов

Дефект	Причина	Исправление
Компрессор дает недостаточное количество воздуха.	Загрязнение системы управления.	Вычистите систему управления, свяжитесь с сервисом производителя.
В компрессоре недостаточное давления воздуха.	Регулировочная заслонка не открывает доступ воздуху.	Проверьте регулировочную заслонку.
Двигатель не увеличивает обороты.	Загрязнение регулятора оборотов.	Вычистите регулятор оборотов, свяжитесь с сервисом производителя.
Затруднена работа машины.	Компрессор находится под давлением. Низкая температура окружающей среды. Густое масло.	Проверьте регулирование. Прогрейте компрессор, рассмотрите возможность изменения типа масла. Поменяйте масло, проверьте, используете ли вы соответствующий тип масла.
Машина выключается, не достигнув требуемого давления.	Тепловой режим.	Свяжитесь с сервисом производителя.
Компрессор выключается по причине высокой температуры масла.	Нехватка масла. Загрязненный масляный фильтр. Загрязненный маслоохладитель. Высокая температура окружающей среды. Дефектный термостат.	Дополните компрессорное масло. Обменяйте масляный фильтр. Вычистите маслоохладитель. Проверьте расположение машины. Контактируйте сервис.
Предохранительный клапан пропускает.	Загрязненная прокладка сепаратора. Дефектный клапан. Регулятор не закрывает всасывание компрессора.	Замените прокладку сепаратора. Свяжитесь с сервисом. Свяжитесь с сервисом.
Масло в воздухе под давлением.	Засоренное устройства отвода масла. Дефектная прокладка сепаратора.	Вычистите контакт устройства отвода масла. Замените прокладку сепаратора.
Регулятор всасывания работает, но компрессор подает малое количество воздуха.	Фильтр всасывания загрязнен. Регулировочная заслонка не работает непрерывно. Утечки в системе регулировки или в целой системе.	Замените прокладку фильтра. Вычистите регулировочную заслонку, свяжитесь с сервисом. Уплотните, свяжитесь с сервисом.

Список приведенных дефектов служит клиенту для изначально ориентировки в случае появления дефекта компрессора и его частей. Дефекты, приводящие к нарушениям в работе машины, появляются на дисплее панели управления. При обнаружении дефекта немедленно свяжитесь с авторизованным сервисом производителя.

Аварийная остановка

В случае аварийной остановки машины, поверните стартовый ключ на панели управления в положение 0 (OFF).

Запуск после аварийной остановки

В случае аварийной остановки машины, связанной с каким-либо дефектом, необходимо перед новым запуском этот дефект устранить.

В случае аварийной остановки машины по причинам безопасности, необходимо перед новым запуском обеспечить безопасность управления и эксплуатации машины.

При повторном запуске соблюдайте инструкции приведенные в части Перед началом работы и Запуск компрессора стр. 15.

Машина останавливается при появлении следующих условий:

- низкое давление масла в двигателе,
- высокая температура на выходе витового блока,
- высокая температура охлаждающей жидкости двигателя.

Описание операций при наладке и техобслуживанию

Отходы

В результате работы машины возникают следующие отходы:

- пыль из тормозных колодок, выхлопные газы
- конденсат



Предупреждение

Не вдыхайте эти вещества!

Конденсат необходимо собирать и утилизироваться в соответствии с действующими законами.

Следите за тем, чтобы продукты выхлопа всегда хорошо проветривались, и был доступ воздуха, который необходим для системы охлаждения.

При производстве машины использовались следующие материалы, которые могут быть вредны при неправильной эксплуатации:

- компрессорное масло
- моторное масло
- консервирующая смазка
- антикоррозийные покрытия
- дизельное топливо
- электролит аккумулятора



Предупреждение

Избегайте контакта этих веществ с кожей, не вдыхайте их пары!

При попадании любого из этих веществ в глаза необходимо немедленно промыть глаза чистой водой в течение минимум 5 минут.

При контакте любого из этих веществ с кожей необходимо немедленно смыть вещество.

При употреблении большого количества любого из этих веществ необходимо немедленно обратиться к врачу.

При вдыхании большого количества любого из этих веществ необходимо немедленно обратиться к врачу.

Пострадавшему, у которого случились спазмы, никогда не давайте пить и при возможности вызовите у него рвоту.

Использованы правила безопасности от производителей этих веществ.

Не запускайте двигатель машины внутри помещения, где нет надлежащей вентиляции. Избегайте вдыхания выхлопных газов, если работаете около или в непосредственной близости машины.

Эта машина работает с такими веществами, как напр., масло, дизельное топливо, антифриз, тормозная жидкость, масляные/воздушные фильтры и аккумуляторы, которые требуют специальных мер безопасности при проведении техобслуживания и сервисных работ. Эти вещества надо утилизировать в соответствии с местными нормами.

Замена подвесного устройства

Для присоединения к транспортному средству (тягачу) можно использовать у буксирного дышла сцепное кольцо передней части конструкции размером Ø40 мм (или Ø50 мм) или подвеску ISO 50 мм.

! **Предупреждение**
В соответствии с действующим техническим разрешением можно производить замену этой части конструкции только у производителя или в авторизованной ремонтной мастерской. При замене должен быть использован только рекомендованный материал и соблюдаться предписанные моменты затягивания. При каждой замене должны быть использованы новые сомоконтрящиеся гайки.

Слив масла

Слив масла ведется из форсунки в баке сепаратора в присоединительное резьбовое соединение, расположенное на винтовом блоке.

При каждом техобслуживании осмотрите форсунку, возвратный клапан и трубы, проверьте нет ли масла в выходящем воздухе.

При профилактическом техосмотре проверяйте, чисты ли отводящие трубы, свободно ли проходит сливаемое масло. Забивка отводящих труб приводит к увеличению содержания компрессорного масла в выходящем воздухе.

Масляный фильтр компрессора

Рекомендуемые интервалы сервисного осмотра приведены в таблице о техобслуживании.

Демонтаж

! **Предупреждение**
Перед демонтажом фильтра сначала убедитесь, что машина остановлена, а система не находится под избыточным давлением (см. раздел Остановка компрессора стр. 18).

Очистите внешний корпус фильтра и демонтируйте фильтр, поворачивая его против часовой стрелки. Для разборки фильтра используйте ключ для фильтров.

Инспекция Проверьте прокладку фильтра.

! **Предупреждение**
Если в корпус фильтра попадет консервирующая смазка, шеллак или лак, это может привести к порче компрессорного масла, и фильтр надо немедленно заменить. См. раздел Смазка стр. 36 .

Монтаж

Очистите контактную поверхность фильтра.

Смажьте маслом уплотнение нового фильтра и установите новый фильтр, поворачивая его по часовой стрелке, пока уплотнение фильтра вплотную не подойдет к контактной поверхности головки фильтра.

Когда уплотнение вплотную подойдет к контактной поверхности, затяните втулку ключом, поверните ее на 3/4 оборота.

После завершения монтажа масляного фильтра проверьте, не происходит ли утечки масла при работе машины.

! **Предупреждение**
Запустите машину(см. раздел Перед началом работы и Запуск компрессора стр. Перед началом работы) и перед следующим запуском машины проверьте, чтобы детали сидели плотно.

Прокладка сепаратора масла

Прокладка не требует регулярного техобслуживания, если за воздушным и масляным фильтрами ведется правильный уход.

Если есть необходимость заменить прокладку, поступайте следующим образом:

Демонтаж

! Предупреждение
Перед демонтажом прокладки сначала убедитесь, что машина остановлена, а система не находится под избыточным давлением (см. раздел Остановка компрессора стр. 18).

Отсоедините все шланги и трубы от фланца бака сепаратора масла. Демонтируйте отводящую трубу от фланца бака сепаратора масла, а потом демонтируйте фланец. Демонтируйте прокладку сепаратора масла.

Инспекция

Проверьте прокладку сепаратора масла. Проверьте все шланги и трубы, если необходимо, замените их.

Монтаж

Перед монтажом хорошо очистите форсунку/ отводящую трубу и поверхность уплотнения прокладки. Установите новую прокладку сепаратора масла.

! Предупреждение
Не устраняйте зажим с антистатического уплотнения, который служит к заземлению в случае возникновения статического электричества. Не применяйте такие материалы уплотнения, которые могут повлиять на электрическую проводимость.

Установите фланец, будьте осторожны с уплотнением, затяните винты крест накрест с рекомендуемым моментом затягивания (см. табличка Момент затягивания).

Установите фланец с отводящей трубой и фильтром, присоедините шланги и трубы к фланцу.

Замените компрессорное масло (см. ниже раздел 15.24).

! Предупреждение
Запустите машину (см. раздел Перед началом работы и Запуск компрессора стр. 15) и перед следующим запуском машины проверьте, чтобы детали сидели плотно.

Маслоохладитель и охладитель воды

Смазка, масло и грязь, которые накапливаются на внешней поверхности маслоохладителя и охладителя воды, снижают эффективность их работы. Рекомендуем каждый месяц очищать маслоохладитель и охладитель воды струей сжатого воздуха (можно применять огнестойкие моющие средства) с внешней стороны охладителя. Это должно устранить накопленное масло, смазку и грязь с внешней стороны охладителя таким образом, чтобы вся поверхность охладителя эффективно отводила тепло масла/ воды при помощи охлаждающего воздуха:

! Предупреждение
Горячая охлаждающая жидкость может нанести серьезные травмы. При добавлении охлаждающей жидкости или антифриза выключите двигатель и подождите как минимум одну минуту перед тем, как открыть крышку охладителя. Используйте перчатки для защиты рук, медленно ослабьте затвор резервуара и протрите вытекающую жидкость тканью. Не открывайте затвор резервуара прежде, чем вытечет избыток жидкости, а система охлаждения не будет полностью разгерметизирована.

! Предупреждение
Соблюдайте инструкции производителя антифриза при добавления или сливе антифриза. Рекомендуется использовать средства индивидуальной защиты и избегать контакта антифриза с кожей и глазами.

POHON KOMPRESORU

К передаче крутящего момента от двигателя к винтовому блоку используется ременный редуктор Centamax.

Спецификация масла:

- Для заправки используется трансмиссионное масло SAE 75W-90 (SAE 80W).
- Для контроля масла на редукторе установлен датчик.
- Масляный объем составляет 0,4 л.

Привод винтового блока

Передача крутящего момента от двигателя к винтовому блоку осуществляется ременным редуктором Centamax.

Воздушный фильтр

Воздушный фильтр необходимо регулярно проверять (см. План технического обслуживания стр. 42), а прокладку фильтра менять, когда на индикаторе загрязнения загорится красное поле, или каждые 6 месяцев (500 часов), в зависимости от того, что случится раньше. Пылевой коллектор необходимо ежедневно чистить (в запыленной среде еще чаще), нельзя допускать, чтобы он был заполнен больше, чем на половину.

Демонтаж

! Предупреждение
Никогда не демонтируйте фильтр, если машина работает.

Очистите внешние корпуса фильтра и демонтируйте фильтр, открутив гайку.

Инспекция Проверьте, чтобы на прокладке фильтра не было трещин, отверстий или других повреждений. Проверить это можно, расположив прокладку против света, или при помощи лампы.

Проверьте, чтобы не было повреждено уплотнение по краю прокладки.

Монтаж

Вставьте новую прокладку в корпус фильтра таким образом, чтобы уплотнение сидело надлежащим образом.

Перезагрузить индикатор загрязнения.

Вставьте пылевой коллектор, проверьте, правильно ли он установлен.

Перед запуском машины проверьте, чтобы пряжки фильтра были надлежащим образом закрыты.

Вентиляция

Всегда проверяйте чистоту вентиляционных отверстий, а также, проверяйте, свободно ли проходит воздух.

! Предупреждение
Никогда не чистите сжатым воздухом машину изнутри.

Вентилятор охлаждения

Периодически проверяйте, хорошо ли закреплены винты пропеллера.

Если необходимо демонтировать пропеллер или снова закрутить гайки, применяйт для закрепления промышленный клей, предназначенный для этих целей, закрутите гайки со значением момента затягивания, указанным в таблице Момент затягивания.

Регулярно проверяйте состояние и правильное натяжение приводного ремня(-ей) вентилятора.

Топливная система

Топливный бак заполняйте ежедневно или каждые восемь часов. Для уменьшения конденсата в баке желательно доливать топливо после каждого перерыва в работе или в конце каждого рабочего дня. Раз в 6 месяцев сливайте накопившийся осадок или конденсат при помощи выпускного винта.

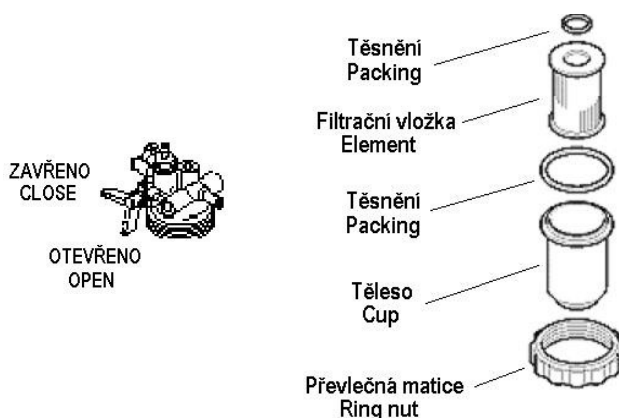
Топливный фильтр

Топливный фильтр необходимо менять через временные интервалы, рекомендованные производителем двигателя. (см. Инструкция по эксплуатации и техническому обслуживанию двигателя).

Шламоотстойный топливный фильтр (если установлен)

Шламоотделитель топлива содержит фильтрующую прокладку, которую надо регулярно менять (см. План техобслуживания стр. 42).

1. Закройте рычаг подачи топлива.
2. Ослабьте кольцевую гайку, снимите крышку и снимите фильтрующую прокладку.
3. Очистите крышку, вставьте новую прокладку, а в кольцевую канавку поместите новое уплотнение.
4. После установки крышки с прокладкой, вставленной в корпус фильтра, крышку плотно затяните при помощи кольцевой гайки.
5. Откройте топливо.



Шланги

Все части впускного коллектора двигателя следует регулярно проверять для обеспечения высокой производительности двигателя.

В рекомендуемых временных интервалах (см. План техобслуживания стр. 42) проверяйте все всасывающие трубопроводы, все гибкие шланги, используемые в воздушных, масляных и топливных трубопроводах.

Периодически проверяйте все шланги на наличие трещин, неплотности в соединениях и т.п. Поврежденные детали немедленно замените.

Электрическая система



Предупреждение

Перед началом любого ремонта или техобслуживания всегда отсоедините аккумулятор.

Проверьте предохранительные реле оборудования и все устройства панели управления, нет ли загрязненных или сгоревших контактов. При необходимости очистите их.

Проверьте механическую работу электрических частей.

Проверьте безопасность электрических разъемов и реле, переключателей, проверьте не ослаблены ли гайки и винты в результате воздействия температуры и коррозии.

Проверьте все устройства: нет ли в них никаких признаков перегрева, напр., изменения цвета, сгоревших кабелей, деформированных частей, нет ли едкого запаха и пузырей.

Аккумулятор

Поддерживайте в чистоте клеммы аккумулятора и зажимы кабелей. Для предотвращения коррозии зажимы слегка смажьте вазелином.

Крепежный держатель аккумулятора должен быть достаточно затянут для предотвращения нестабильного положения аккумулятора.

Лубрикатор (дополнительное устройство для смазки)(если установлен)

Необходимо доливать масло в масляный бак в соответствии с рекомендуемым требуемым количеством масла в сжатом воздухе. Рекомендуется лубрикатор периодически чистить.

Система давления

Каждые 500 часов должна быть проверена внешняя поверхность системы (от винтового блока до выходных кранов), включая шланги, трубы, фитинги и бак сепаратора, на предмет появления видимых механических повреждений, чрезмерной коррозии, абразии, плотности укрепления и вытирания. Любая вызывающая подозрения часть должна быть заменена перед дальнейшей эксплуатацией машины.

Компрессорное масло

Временные интервалы для сервиса приведены в разделе План техобслуживания стр. 42 .



Предупреждение

Если компрессор работал в сложных условиях или долго не работал, необходимо уменьшить интервалы между заливкой масла.

! **Предупреждение**
Никогда, ни при каких условиях, не вынимаете выходные или входные клапаны масляной системы, пока не убедитесь в том, что машина выключена, а система не находится под избыточным давлением (см. раздел Остановка компрессора стр. 18).

Для полного освобождения бака сепаратора, масляной системы, включая трубы и маслоохладитель, демонтируйте выпускные клапаны и слейте масло в подходящий для этого бак.

Проверьте, чтобы каждый выпускной клапан был установлен обратно на свое место.

Примечание
Если сливать масло сразу после работы машины, то большая часть осадка будет равномерно распределена в масле, поэтому устранить его будет легче.

! **Предупреждение**
Некоторые масла не совместимы между собой и в результате их совместного использования может образоваться нерастворимое лаковое покрытие.

Спецификация компрессорного масла

ATMOS VDL 4	ATMOS VDL 6	ATMOS Syn 4
Мин. масло	Мин. масло	Син. масло
DIN 51506 VDL46	DIN 51506 VDL68	DIN 51506 VDL46
-10 ÷ +40 °C	+0 ÷ +46 °C	-10 ÷ +46 °C

! **Предупреждение**
Если вы хотите использовать другой тип компрессорного масла, сначала всегда проконсультируйтесь с производителем компрессора!

! **Предупреждение**
Производитель не несет ответственности за ущерб, нанесенный в результате использованием неправильного масла или в результате несоблюдения рекомендуемых интервалов замены масла!

Примечание
Для самых требовательных сред ATMOS рекомендует масло с высокой производительностью, напр., экологические разлагаемые масла, которые не загрязняют окружающую среду.

Регулировка давления и оборотов

Обычно регулировка не требует никакой наладки, но если нужно регулировку наладить, действуйте следующим образом:(для рабочего давления 7 бар):

- Запустите двигатель (см. Запуск компрессора стр. 17).
- Проверьте, находится ли рычаг регулировки двигателя в положении максимальных оборотов при работе на полную мощность и при полностью открытых выходных клапанах.
- Установите и сохраняйте при помощи выходных клапанов избыточное давление на уровне 7 бар при максимальных оборотах. Если обороты снижаются до того, как достигнут уровень 7 бар, поворачивайте регулировочный винт по часовой стрелке для повышения избыточного давления. При оптимальной настройке обороты начинают снижаться при 7,2 бар.
- Закройте выходные клапаны. Двигатель уменьшит обороты на уровень свободного хода.

! **Предупреждение**
Никогда не допускайте увеличения избыточного давления на уровень выше 8,6 бар, иначе это приведет к открытию предохранительного клапана.

Двигатель

Оригинальная инструкция по эксплуатации и техническому обслуживанию ведущего дизельного двигателя поставляется вместе с каждым передвижным компрессором.

Смазка

Двигатель поставляется заправленный маслом в достаточной для номинального интервала обмена мере (подробная информация - в приложении Инструкция по эксплуатации и техническому обслуживанию двигателя).

! **Предупреждение**
Перед запуском нового компрессора в эксплуатацию необходимо проконтролировать уровень масла.

Если необходимо, по любой причине, слить масло, то новое масло должно быть залито до нового включения машины.

Моторное масло

Моторное масло необходимо менять через временные интервалы, рекомендованные производителем двигателя (см. Инструкция по эксплуатации и техническому обслуживанию двигателя).

Спецификация моторного масла

Вязкость:	см. Инструкция по эксплуатации и техобслуживанию двигателя
Класс:	API CH-4 / ACEA E5

Фильтр моторного масла

Масляной фильтр необходимо менять через временные интервалы, рекомендованные производителем двигателя (см. Инструкция по эксплуатации и техническому обслуживанию двигателя).

Проверка натяжения ремня альтернатора

Отрегулируйте натяжение постепенным освобождением закрепляющего винта альтернатора.

После окончания работы совершенно необходимо установить обратно на свое место все предохранительные крышки. Перед запуском машины убедитесь, что крышки должным образом выполняют свою функцию.

Шасси/ колеса

Через 30 км после замены колеса проверьте момент затягивания болтов на колесе, см. таблица Момент затягивания.

Домкрат для поднятия можно устанавливать только под осью.

Периодически проверяйте затяжку винтов соединения рамы и шосси (интервалы см. План техобслуживания стр. 42) и при необходимости затяните их (см. таблицу Момент затягивания).

Подшипники колес шасси

Подшипники колес каждые 6 месяцев необходимо смазывать. Тип применяемой смазки должен соответствовать спецификации.

Накачивание шин

См. раздел Технические параметры стр. 6 .

Тормоза

Через 850 км, а потом каждые 5000 км или каждые 3 месяца (в зависимости от того, что случится раньше) проверяйте и регулируйте натяжение тормозного каната. Проверяйте и регулируйте тормоза в соответствии со степенью их износа.

Регулировка тормозов колес

Убедитесь, что ручной тормоз полностью опущен и подвеска полностью вытянута.

Тормоз каждого колеса нужно регулировать постепенно, вращая колесо по направлению движения вперед.

Регулировка тормоза наката (KNOTT)

1. Подготовка

- Поднимите машину.
- Отпустите рычаг ручного тормоза [1].
- Полностью вытяните ось [2] из тормоза наката.

Требования:

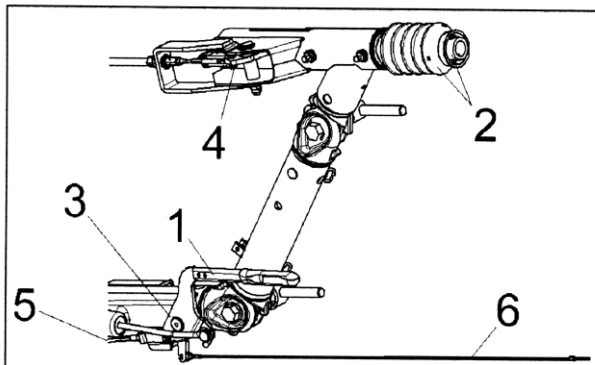
- При регулировании всегда начинайте работать с тормозом колес.
- Всегда вращайте колесо по направлению движения вперед.
- Убедитесь, что крепежный винт M10 установлен на ручке ручного тормоза.
- Механизм тормоза не должен быть предварительно затянут; если необходимо отпустите тягу тормоза [7] на уравнительном устройстве [8].
- Проверьте, чтобы механизмы тормоза и тяги [11] хорошо работали.

2. Регулировка тормозных колодок

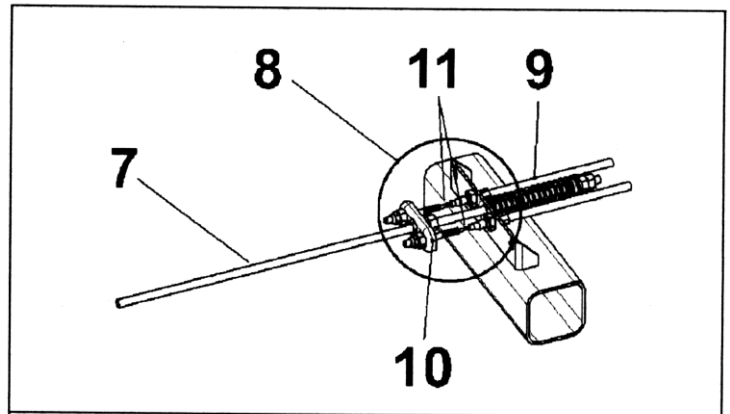
- Затяните регулировочный винт [12] по часовой стрелке, пока не заблокируется колесо.
- Регулировочный винт [12] отпустите против часовой стрелки (сша. 1/2) так, чтобы колесо вращалось свободно.
- Небольшой шум допустим, если колесо не застревает.
- Так должны быть отрегулированы тормоза обоих колес.
- Если тормоз точно отрегулирован, действительная дистанция на тяге [11] будет приблизительно 5-8 мм.

3. Регулировка уравнительного устройства

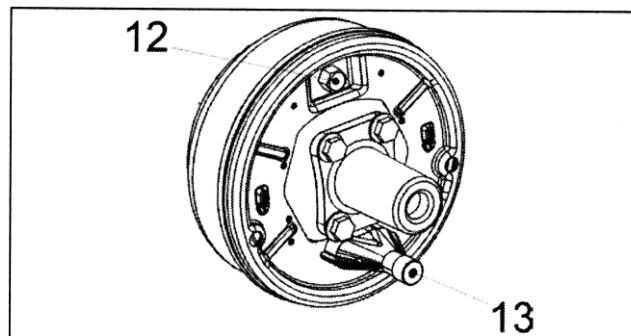
Ось, регулируемая по высоте



- 1 Handbrake lever
- 2 Draw bar and bellows
- 3 Handbrake lever pivot
- 4 Transmission lever
- 5 Brake cable
- 6 Breakaway Cable



- 7 Brake linkage
- 8 Equalisation assembly
- 9 Compression spring
- 10 Equaliser plate
- 11 Cable



12 Adjusting screw

13 Cable entry

Width across flats of adjusting screw [12]

Brake size

160x35 / 200x50
250x40
300x60

Key width

SW 17
SW 19
SW 22

- Установите крепежный винт M10 на ручку ручного тормоза.
- Отсоедините кабель ручного тормоза [5] на одном конце.
- Снова отрегулируйте длину тяги тормоза [7] (малый зазор допускается) и снова прикрепите кабель [5], при установке отрегулируйте с небольшим зазором.
- Демонтируйте крепежный винт M10.

Остальные типы

- Затяните рычаг ручного тормоза [1] и проверьте, что положение уравнительного балансира [10] вертикально к направлению тяги. Если необходимо отрегулируйте положение уравнительного балансира [10] на канатах [11].
- Пружина [9] должна быть лишь немного предварительно напряжена и при закреплении не должна касаться трубы оси.

4. Регулировка тормозного сцепления

- Отрегулировать длину тяги тормоза [7] в рычажном механизме [4] без напряжения и без зазоров.

Дополнительное регулирование

- Несколько раз сильно затяните рычаг ручного тормоза [1].
- Убедитесь, что уравнительное устройство [8] повернуто вправо по отношению к направлению тяги.

- Проверьте зазор в тяге тормоза [7].
- Если необходимо, отрегулируйте снова тягу тормоза [7] без зазора и без напряжения.
- Оставьте малый зазор на тормозных канатах [5] (только у оси, регулируемой по высоте).
- Проверьте положение рычага ручного тормоза [1]. При затяжке должно возникнуть сопротивление приблизительно 10-15 мм над горизонтальным положением.
- Убедитесь, что колесо вращается свободно при опущенном ручном тормозе.

Заключительная проверка

- Проверьте фиксацию частей тормозной системы (канаты, уровнительное устройство и тягу).
- Проверьте канат ручного тормоза [5]: есть ли небольшой зазор, необходимо ли его отрегулировать (только у оси, регулируемой по высоте).
- Проверьте напряжение пружины [9].

Пробная поездка

- Если необходимо, произведите 2-3 пробные поездки с торможением.

Проверка плавного торможения

- Проверьте зазор в тяге тормоза [7] и, если необходимо, отрегулируйте длину тяги тормоза [7], пока не появится зазор.
- Ручным тормозом затормозите машину при движении вперед. Допускаемая величина хода рычага ручного тормоза максимально *nicefrag23* подъёма.

Дополнительная регулировка/перерегулировка тормоза наката

- Дополнительной регулировкой тормозов колес компенсируется износ тормозной обкладки. Регулировка проводится согласно описанию, приведенному в обзаре 2: Регулировка челюстей тормоза.
- Проверьте зазор в тяге тормоза [7] и, если необходимо, отрегулируйте его.

Важно

- Проверьте механизм тормоза и тормозные канаты [11]. Механизм не должен находиться в напряженном состоянии.
- Чрезмерное движение рычага ручного тормоза, возникшее в результате износа тормозных канатов, не может быть откорректировано регулировкой (сокращением) тяги тормоза [7].

Дополнительная регулировка/перерегулировка

- Несколько раз сильно затяните рычаг ручного тормоза [1].
- Убедитесь, что уровнительное устройство [8] повернуто вправо по отношению к направлению тяги.
- Проверьте снова зазор в тяге тормоза [7] и обеспечьте зазор на тяге тормоза без напряжения.
- Проверьте положение рычага ручного тормоза [1], каната [5] (с малым зазором) и пружину [9] (только малое напряжение). При затягивании рычага ручного тормоза должно возникнуть сопротивление приблизительно 10-15 мм над горизонтальным положением.

Заключительная проверка

- Проверьте фиксацию частей тормозной системы (канаты, уровнительное устройство и тягу).
- Ручным тормозом затормозите машину при движении вперед. Допускаемая величина хода рычага ручного тормоза максимально *nicefrag23* подъёма.
- Проверьте канат ручного тормоза [5]: есть ли небольшой зазор, необходимо ли его отрегулировать (только у оси, регулируемой по высоте).
- Убедитесь, что пружина [9] слегка напряжена.



Предупреждение

Через 30 км после замены колеса проверьте момент затягивания болтов на колесе, см. таблица Момент затягивания.

Момент затягивания

	Nm
Винтовой блок – редуктор (двигатель)	39-47
Ручка воздушного фильтра	22-27
Зажим – выхлопная труба	12-15
Разделитель – рама	12-15
Сборник выходящего воздуха – рама	39-47
Ведущее колесо (муфта) – маховик двигателя	77-93
Опорная нога	72-85
Двигатель / редуктор (винтовой блок) – рама (шасси)	73-78
Фланец выхлопной трубы – сборник	23-28
Крышка винта	12-15
Винт – вал	16-20
Ручка буксирного крюка – рама	29-35
Радиатор воды / масла - разделитель	9-11
Шасси (передний зацеп) – рама (шасси)	63-69
Шасси (задний зацеп) – рама (шасси)	63-69
Дышло шасси – ось	29-35
Крышка бака сепаратора	40-50
Бак сепаратора – рама	18-22
Гайки колес	50-80

Инструкции к безопасному проведению наладки и техобслуживания

План техобслуживания

Интервалы технического обслуживания	первый сервисный осмотр *	ежедневно	ежемесячно	о3 месяца	1 год	1 год	2 года	3 года
рабочие часы	50	-	-	250	500	1000	2000	3000
Компрессорное масло	IR	I			R			
Фильтр компрессорного масла	IR				R			
Масло в редукторе	I	I						
Утечка масла / топлива / охлаждающей жидкости	I	I						
Индикаторы, световые индикаторы	I	I						
Маслораспылитель	I	I						
Колеса (гайки, укрепление)	I	I	I					
Форсунка отсасывание	I	I			C			
Бак отделителя	I	I				P		
Регулятор всасывания (сервисный набор)	I	I						
Светы		I						
Подвесное устройство		I						
Избыточное давление в шинах	I		I					
Тормоза, тяги	I					I		
Система автм. остопвления			I					
Предохранительный клапан			I					TR
Шасси			A					
Винты шасси				I				
Подключения, крыши				I				
Диски(подшипники, уплотнения)					I			
Выхлопная труба					I			
Система давления					I			
Фильтр насоса					C			
Прокладка сепаратора					R			
Аварийный термостат					T			R
Аварийная остановка						T		
Манометр						I		
Регулятор давления						I		
Приводной ремень блока								
элим. вентили							R	
Вентиль мин. давления(сервисный набор)							R	

Датчик давления							R	
-----------------	--	--	--	--	--	--	---	--

* Первый осмотр рекомендуется.

Интервалы технического обслуживания	первый сервисный осмотр *	ежедневн	ежемесяч	о 1 год	1 год	2 года	3 года	4 года
рабочие часы	50	-	-	500	1000	2000	3000	4000
Масло двигателя	IR	I		R				
Фильтр масла двигателя	IR			R				
Воздушный фильтр	I	I		R				
топливный фильтр	I	I		R				
Охлаждающая жидкость	I	I		TA			R	
Охладитель	I	I		C				
Топливный бак		I						
Шланги и зажимы	I		I		IR			
Батерея (электролит, кабели)	I		I		IR			
Ремень альтернатора/вентилятора	I		IA			R		
Система накала					I			TR
Впрыскивание топлива						I		TR
Турбонагнетатель						I		
Клапанный зазор						I		
Насос (вкл. смазки)						IA		
Термостат двигателя						T		
Доохладитель							I	
Альтернатор							I	
Стартер							I	

Объяснения			
I	контроль	T	проверка
R	обмен	C	очищение
A	пополнение/налдка	P	проверка с протоколом

Более подробная информация представлена в соответствующих частях настоящей инструкции.

! **Предупреждение**
 Перед выполнением любого обслуживания или ремонта остановите компрессор, обезопасьте против запуска и выпустите давление! Соблюдайте все меры безопасности, включая те, которые не приведены в настоящей инструкции.

Примечание
 С каждым компрессором вы получаете сервисную книжку, в которую мы рекомендуем записывать все действия, совершенные в рамках технического обслуживания. В сервисную книжку записываются также гарантийные проверки, регулярные сервисные работы и ремонт, выполненный сервисным центром изготовителя.

Предупреждение для проведения технического обслуживания

- Для ремонта разрешено использовать только соответствующие инструменты и оригинальные запасные части, предоставляемые сервисным центром ATMOS.
- При отключении в связи с проведением технического обслуживания, ремонта и т.д. компрессор надо обезопасить против запуска и отключить от сети распределения сжатого воздуха.
- Всегда используйте средства защиты. В том числе при работе (ходе) компрессора с открытой крышкой (при контроле, регулировке и т.п.) используйте средства охраны слуха.
- Не разрешается вносить какие-либо изменения в устройства компрессора, в том числе в двигатель и особенно в винтовой блок, без ведома производителя или сервисной организации!
- В процессе чистки частей, следите за тем, чтобы средства для чистки не попали внутрь компрессора. Соблюдайте максимальную чистоту и предотвращайте загрязнение внутреннего круга давления.
- Защищайте электрические части от влаги.
- После окончания ремонтных работ необходимо проверить эксплуатационные параметры компрессора и функции устройств безопасности, включая сенсоры и датчики.

Примечание

Производитель не отвечает за ущерб и ранения нанесенные несоблюдением данных инструкций или несоблюдением правил безопасности при эксплуатации, контроле, техобслуживании или при ремонтных работах включая те, которые не приведены в настоящей инструкции, но которые распространяются вообще на работу с машинами и оборудованием.

Техобслуживание

Этот раздел относится к различным компонентам, которые требуют регулярного обслуживания и замены.

Таблица сервиса/техобслуживания устанавливает описание деятельности и интервалы, когда необходимо производить техобслуживание, для различных компонентов. Заправка масла и т.п. приведены в разделе Чертежи, схемы, описания и объяснения настоящей инструкции.

Спецификация или особое требование по сервису или профилактическому техобслуживанию двигателя приведены в оригинальной инструкции производителя двигателя.

Сжатый воздух может быть опасен при неправильной работе. Перед выполнением любой работы на машине убедитесь, что система не находится под избыточным давлением, и что машина случайно не включится.

Если не срабатывает автоматическое разгерметизирование, избыточное давление должно быть постепенно снижено вручную обслуживающим персоналом машины. Обслуживающий персонал должен всегда использовать соответствующие средства индивидуальной защиты.

Убедитесь, что обслуживающий персонал прошел соответствующий инструктаж, может работать с машиной и знает инструкции по техобслуживанию.

Перед началом сервисных работ

Перед началом любых сервисных работ проверьте следующее:

1. Все избыточное давление полностью снижено, машина отключена от пневматической системы. Подождите, пока автоматическое разгерметизирование машины не снизит избыточное давление.
2. Снизьте избыточное давление в сборном баке и откройте выходный трубопровод выходным вентилем. Во время этого процесса не стойте на пути воздушного потока.
3. Машину нужно обезопасить против случайного или иного запуска. Поставьте у машины предупреждающую табличку или используйте соответствующее оборудование для предотвращения запуска.
4. Изолируйте все источники остаточной электрической энергии (центральную сеть и аккумулятор).

Вентиль минимального давления

Пока вентиль минимального давления установлен, избыточное давление может всегда оставаться в системе между вентилями минимального давления и выходным вентилями даже после автоматического разгерметизирования.

Это избыточное давление должно быть осторожно снижено:

1. отключением подключенного оборудования,
2. открытием выходного вентиля в атмосферу (если необходимо, используйте средства охраны слуха).

Перед демонтажом крышек

Перед открытием или демонтажом крышек для работы внутри машины проверьте следующее:

- При работе внутри машины учитывайте опасность, в том числе от соприкосновения с горячими поверхностями и от временами движущихся частями.
- ММашину нужно обезопасить против случайного или иного запуска. Поставьте у машины предупреждающую табличку или используйте соответствующее оборудование для предотвращения запуска.

Действия с машиной во время работы

Перед любыми манипуляциями с машиной во время ее работы проверьте следующее:

- Ограничьте количество работ только теми, которые необходимы для хода машины.
- Ограничьте работы с удаленными предохранительными компонентами только теми, которые необходимы, чтобы машина работала с устраненными предохранительными компонентами.
- Учитывайте всю возможную опасность (напр. части под давлением, части под напряжением, устраненные панели, крышки и защитные барьеры, экстремальные температуры, всасывание и отход воздуха, временами движущиеся части, выхлоп предохранительного клапана и т.п.)
- Используйте соответствующие средства индивидуальной защиты и снаряжение.
- Зафиксируйте свободную одежду, драгоценности, длинные волосы и т.п.
- Выставьте на видимом месте предупреждающую табличку "Идет техобслуживание и работа на машине".

Завершение техобслуживания

Для завершения техобслуживания и перед введением машины в эксплуатацию проверьте следующее:

- Машина должным образом проверена.
- Все средства безопасности и защиты установлены назад.
- Все панели находятся на своем месте, крышки и двери закрыты.
- Опасные вещества надежно сохранены и утилизированы.

Спецификация запасных частей

CPN	Описание
800130366040	топливный фильтр
627922305577	Прокладка сепаратора
627962014200	Воздушный фильтр
627960941000	Фильтр компрессорного масла
800601004406	Фильтр масла двигателя
405611900646	Аварийный термостат
427103436720	Регулятор оборотов
427905014095	Предохранительный клапан
443415045058	Манометр
P307316=1	Регулятор всасывания (сервисный набор) КИТ 1
P307184=1	Регулятор всасывания (сервисный набор) КИТ 2
N307504=1	Регулятор всасывания
111128100000	Мин. масло
111110000002	Atmosoil 4
111110000004	Син. масло

Описание всех запчастей найдете в каталоге запасных частей.

Информации об эмиссиях шума распространяющегося воздухом

Максимальный уровень акустического давления А в месте работы персонала 97 dB(A).

Неионизирующее излучение

Компрессор не излучает неионизирующего излучения.