



Инструкция по эксплуатации

Компрессор ATMOS ST 75 Vario FD 10

Цены на товар на сайте:

<https://www.v-p-k.ru/product/st-75-vario-fd-10-10800/>

Содержание

| | |
|---|----|
| Общее описание машинного оборудования | 3 |
| Гарантийные условия | 3 |
| Обозначение важных предупреждений..... | 4 |
| Описание компонент | 4 |
| Чертежи, схемы, описания и объяснения | 7 |
| Размеры..... | 7 |
| Технические параметры | 8 |
| Правила безопасности | 9 |
| Схема функций | 10 |
| Электрическое соединение..... | 11 |
| Описание пункта..... | 13 |
| Описание предполагаемого использования | 14 |
| Описание функционирования слянной сушки | 15 |
| Предупреждения о недопустимых способах использования..... | 16 |
| Безопасность и первая помощь | 16 |
| Инструкции к монтажу, установке и подключению | 18 |
| Рабочая среда | 18 |
| Перед установкой компрессора | 18 |
| Установка компрессора | 18 |
| Инструкции к установке и монтажу для снижения шума и вибраций..... | 19 |
| Инструкции к введению в эксплуатацию и использованию компрессора..... | 20 |
| Описание элементов управления | 20 |
| Введение в эксплуатацию | 21 |
| Запуск компрессора | 22 |
| Остановка компрессора | 22 |
| Аварийное выключение | 22 |
| Контроль в течении эксплуатации | 22 |
| Запуск после рабочей остановки | 23 |
| Данные о других рисках..... | 24 |
| Предупреждение к эксплуатации | 24 |
| Опасные материалы | 25 |
| Оградительные меры | 26 |
| Работа при низкой загрузке компрессора..... | 26 |
| Работа в затруднённый климатических условиях | 26 |
| Основные характеристики инструментов..... | 27 |

| | |
|--|----|
| Условия, при которых компрессор выполняет требования к стабильности | 28 |
| Подготовка к длительному хранению | 28 |
| Инструкции к обеспечению безопасного транспорта, манипуляции и хранения..... | 29 |
| Транспорт компрессора..... | 29 |
| Ликвидация машины | 29 |
| Порядок работ, которые надо соблюдать в случае аварии или поломки | 30 |
| Поиск и устранение дефектов..... | 30 |
| Аварийная остановка | 31 |
| Описание операций при наладке и техобслуживанию..... | 32 |
| План техобслуживания..... | 32 |
| Специальные интервалы техобслуживания | 32 |
| Компрессорное масло | 33 |
| Масляный фильтр | 34 |
| Вкладыш отделителя масла | 35 |
| Воздушный фильтр | 35 |
| Охладитель масла..... | 35 |
| Предохранительный клапан..... | 35 |
| Контроль натяжения ремня (для ременного привода) | 36 |
| Электрическая система..... | 36 |
| Фузийная сушилка (если она установлена)..... | 36 |
| Воздушный колпак (если он установлен)..... | 37 |
| Инструкции к безопасному проведению наладки и техобслуживания..... | 38 |
| Предупреждение для технического обслуживания..... | 38 |
| Техобслуживание..... | 38 |
| Перед началом сервисных работ | 39 |
| Вентиль минимального давления..... | 39 |
| Перед демонтажей крышек..... | 39 |
| Работа на машине в ходе | 39 |
| Завершение техобслуживания..... | 39 |
| Спецификация запасных частей | 40 |
| Информации об эмиссиях шума распространяющегося воздухом | 41 |
| Неионизирующие излучение | 42 |

Общее описание машинного оборудования

Содержание данной исходной инструкции по эксплуатации и техобслуживанию является собственностью фирмы ATMOS. Эта инструкция для каждой производственной серии регулярно дополняется и актуализируется. Не разрешается копировать инструкцию без письменного разрешения.

Производитель не несет никакой ответственности за ошибки, связанные с переводом оригинала.

В данной инструкции указана вся информация, необходимая для текущей эксплуатации и сервиса машины. Детальная информация и процесс капитального ремонта в данной инструкции не предусмотрен. По данным вопросам обращайтесь только к авторизованным сервисным партнерам фирмы ATMOS.

Между описанием в инструкции и фактической машиной может быть небольшая разница, возникающая от постоянного совершенствования машины. Если у вас возникнут вопросы или проблемы, обратитесь к представителю фирмы.

Машина сконструирована в соответствии с нормами Европейского Союза. Строго запрещено самостоятельно вносить какие-либо изменения в отдельные части и группы оборудования, это приводит к отмене Декларации о соответствии.

Все компоненты, принадлежности, трубы, шланги и соединители, работающие в системе сжатого воздуха, должны быть:

- гарантируемого качества и одобрены изготовителем для надлежащего использования,
- рассчитанными на номинальное давление, равное минимально максимальному допустимому давлению агрегата,
- совместимыми с компрессорным маслом и хладагентом,
- доставлены с инструкцией по установке и безопасной эксплуатации.

О подробностях пригодности для использования отдельных частей Вы будете проинформированы в центрах продажи и сервиса ATMOS.

Использование запасных частей, жидкостей и смазочных материалов, отличных от указанных в каталоге запасных частей или утвержденных фирмой ATMOS, может привести к ситуации, при которой фирма ATMOS не несет никакой ответственности. В таком случае не берет фирма ATMOS никакой ответственности за возникшие убытки.

Перед началом работы с компрессором тщательно ознакомьтесь с данной инструкцией, чтобы лучше узнать требования к его эксплуатации и сервису.

Обеспечьте, чтобы инструкция по эксплуатации и техобслуживанию всегда находилась прямо на машине. Обеспечьте, чтобы персонал, выполняющий сервис, прошел профессиональную подготовку и ознакомился с инструкцией по эксплуатации и техобслуживанию.

Убедитесь, что оператор машины ознакомился со всеми знаками и указаниями безопасности, с инструкцией по эксплуатации и техобслуживанию раньше, чем он начнет эксплуатировать устройство или начнет его технический сервис.

Удостоверьтесь перед каждым вводом устройства в эксплуатацию, что прикреплены и закрыты все защитные крышки.

Еженедельно необходимо проводить проверку всех винтов, которые крепят механические части. Все раскрученные, сломанные или непригодные к эксплуатации части должны быть немедленно отремонтированы.

Гарантийные условия

Изготовитель или его авторизованный сервисный центр обеспечивают все гарантийное и постгарантийное обслуживание и ремонт.

В случае необходимости обращайтесь непосредственно к изготовителю или в его авторизованный сервисный центр, где Вы получите всю необходимую информацию и рекомендации.

Гарантия не распространяется на

- повреждения, вызванные неправильной эксплуатацией и техническим обслуживанием, осуществляемым против инструкции по эксплуатации и техобслуживанию,
- повреждения, вызванные непрофессиональным транспортом, манипуляцией и хранением,
- ущерб, вызванный эксплуатацией в чрезвычайно агрессивной среде,
- расходные материалы (фильтрационные и сепарационные вкладыши, клиновидные ремни, и т.п.),
- ущерб винтового блока в результате коррозии или состаривания масла в результате упущения обязательных проверок.

Гарантия прекращается

- если не менялись с периодичностью, указанной в инструкции по эксплуатации и техобслуживанию, фильтрационные и сепарационные вкладыши и другой материал,
- если машина использовалась для иных целей, чем тех, для которых она была спроектирована, и которые указаны в Инструкции по эксплуатации и техобслуживанию,
- если повреждение было вызвано неправильным размещением машины с точки зрения входа и выхода охлаждающего воздуха,
- если было применено нереконмендованная смазка,
- если были применены другие, чем оригинальные запасные части,
- если были сломаны пломбы,
- если не была представлена сервисная книга данной машины сервисным техникам при гарантийном осмотре, или если в сервисной книге не указано выполнение операций, рекомендованных производителем в инструкции по эксплуатации,
- аварией машины, если не была вызвана производственным дефектом,
- если была изменена конструкция машины,
- если машина была отремонтирована в течение гарантийного срока не производителем или неавторизованным сервисным центром,
- если машина была передана другому владельцу без технического осмотра, сделанного производителем или авторизованным сервисным центром,
- если не были во время сделаны предписанные гарантийные осмотры, если они не были записаны в сервисную книгу и купон не был отправлен производителю,
- если не была предъявлена рекламация в письменном виде в течение 10 дней после появления дефекта,
- если дефект вызван третьей стороной по причине недостаточного соблюдения мер безопасности,
- если машина не была введена в эксплуатацию, и не был обучен обслуживающий персонал пользователя авторизованным сервисным центром производителя, и это не было записано в сервисную книжку.

Обозначение важных предупреждений

! **Предупреждение**

Текст обозначенный предупреждение определяет такие деятельности, которые

- необходимо соблюдать по причине опасности травмы или смерти,
- важно соблюдать, чтобы предотвратить повреждение или нарушение функционирования машины или нарушение окружающей среды.

Примечание

Текст обозначенный примечание несет важные дополнительные информации.

Описание компонент

Схему функционирования винтового компрессора найдете в части Схема функций на стр. 10 .

Воздушный и масляной округ

- Винтовой блок состоит из двух противобегущих винтовых роторов, уложенных в роликовых подшипниках, в зубовидных пробелах в которых сжимается всасываемый воздух. Смазка и охлаждение винтового блока обеспечено маслом. Винтовой блок двигается при помощи электродвигателя.
- Регулятор всасывания обеспечивает открывание или закрывание всасывания винтового блока в зависимости от потребления сжатого воздуха. Клапан всасывания винтового блока служит одновременно в качестве обратного затвора.
- Бак отделителя служит одновременно в качестве маслянного бака и воздушного резервуара. В баке происходит грубое отделение масла из сжатого воздуха. На баке отделителя находится заливное отверстие компрессорного масла, сливная труба компрессорного масла, которая закрыта выпускным клапаном, предохранительный клапан и подключение для маслянного округа компрессора.
- Компактный вкладыш маслоотделителя прикреплен сверху на кубике распределения давления компрессора. Вкладыш отделителя задерживает маслянный туман, содержаемый в сжатом воздухе. Отделенное масло отсасывается обратно в винтовой блок.
- Вентиль минимального давления находится при выходе сжатого воздуха из маслоотделителя. Вентиль минимального давления открывает выход сжатого воздуха до достигнутого сверхдавления приблизительно 4,5 бар. Такое сверхдавление достаточно для смазки винтового блока при нагрузке. Вентиль минимального давления выполняет одновременно функцию обратного клапана и предотвращает обратный ток сжатого воздуха.
- Термостат находится на кубике распределения давления на выходной маслянной трубе из бака отделителя. Термостат обеспечивает оптимальную производительную температуру компрессорного масла. При низкой температуре открывается by-pass охладителя и масло немедленно возвращается через маслянный фильтр в винтовой блок. При достижении требуемой температуры by-pass закрывается и все масло проходит через охладитель в маслянный фильтр и обратно в винтовой блок. Правильная производительная температура предотвращает накапливание сконденсированной воды во внутреннем округе компрессора и обеспечивает правильную смазку и длительный срок эксплуатации винтового блока. Кондензат во внутреннем округе может привести к нежелательной коррозии частей и впоследствии к дефекту компрессора.



Предупреждение

Наладку термостата проводит только авторизованный сервис производителя!

- Охладитель предназначен к отводу тепла, возникающего при компрессии воздуха из компрессорного масла. Охладитель охранен крышкой, которая одновременно направляет поток охлаждающего воздуха от вентилятора.
- Воздушный фильтр находится при всасывании винтового блока. Фильтр состоит из пластмассового тела и сменного бумажного фильтрационного вкладыша. Воздушный фильтр предназначен к очищению всасываемого воздуха перед входом во винтовой блок. Бумажный фильтрационный вкладыш воздушного фильтра захватывает механические примеси больше чем 0,01 μm .
- Компактный маслянный фильтр находится на кубике распределения давления компрессора. Фильтр находится перед входом масла во винтовой блок. Маслянный фильтр обеспечивает полнопоточную очистку компрессорного масла.

Электрическое присоединение компрессора

Компрессор присоединен на трехфазную систему тока 3/N/PE AC 400/230V, 50Hz. Впускной кабель законченный штепселем присоединен прямо к распределителю компрессора. Компрессор движется при помощи асинхронного электродвигателя с короткозамкнутым ротором, который запускается автозапуском Y-' или преобразователем частоты (см. Электрическое соединение на стр. 11). Электромотор в основном проведении обложен роликовыми подшипниками закрытыми с постоянным содержанием смазочного масла.

Примечание

Контроль, техобслуживание и проверка электромоторов осуществляется на основе требований и рекомендаций производителя электродвигателей и в соответствии с интервалами техобслуживания компрессора, которые приведены в этой инструкции.

Автоматический ход в данном режиме сверхдавления обеспечивает датчик давления компрессора. Максимальное допустимое значение производительного сверхдавления приведено на табличке компрессора. Значение облегчающего сверхдавления, приведенное на датчике давления, не может это значение превысить!

Предупреждение
Производственное сверхдавление компрессора отрегулированный на производственном заводе. Регулирование другого производительного сверхдавления не допускается изменять без сознания сервисной организации!

Электронические приборы обложены в самостоятельный отдел распределительного щита. Приборы доступны после открытия крышки.

Панель управления находится на передней стороне крышки компрессора. Подробное описание электрического устройства и схема электрического соединения приведены в техническом сведении эл.распределительного щита, которое является приложением настоящей инструкции. На панели управления находится центральный выключитель хода машины и световой индикатор сигнализирующий о запуске компрессора и о дефекте компрессора.

Предупреждение
Электрическое устройство компрессора находится под напряжением и при выключении "Центральный выключитель". Во время работы надо выключить экстерный центральный выключитель или компрессор отсоединить от электрической сети вытянутием кабеля из розетки.

Предупреждение
После подключения к сети надо проверить правильное направление вращения электродвигателя и электродвигателя вентилятора. Правильное направление вращения обозначено стрелкой на крыше охладителя. При правильном направлении вращения воздух течет в направлении к винтовому блоку/охладителю. В случае обратного направления вращения замените последовательность фаз на впускном кабеле, в противном случае грозит повреждение компрессора!

Компрессор снабжен системой безопасности, которая обеспечивает немедленное остановление машины, если при эксплуатации дойдет к недозволенному превышению контролируемых данных. Превышении максимальной дозированной температуры компрессорного масла(датчик температуры), перегрузка электродвигателя или короткое замыкание (максимальная токовая защита в распределительном щите). Охрана компрессора против превышения дозволленного сверхдавления обеспечена предохранительным клапаном на баке распределителя и на баке воздуха (давления).

Сушка сжатого воздуха

Компрессоры могут быть снабжены интегрированной сушкой воздуха. Она снижает относительную влажность сжатого воздуха и таким образом предотвращает конденсацию воздуха в распределениях сжатого воздуха.

Предупреждение
Если сушка выключена, запрещен ток сжатого воздуха через нее, это может привести к повреждению!

Предупреждение
Кондензат выходящий из сушки надо поймать в подходящий контейнер и впоследствии ликвидировать в соответствии с действующими нормами!

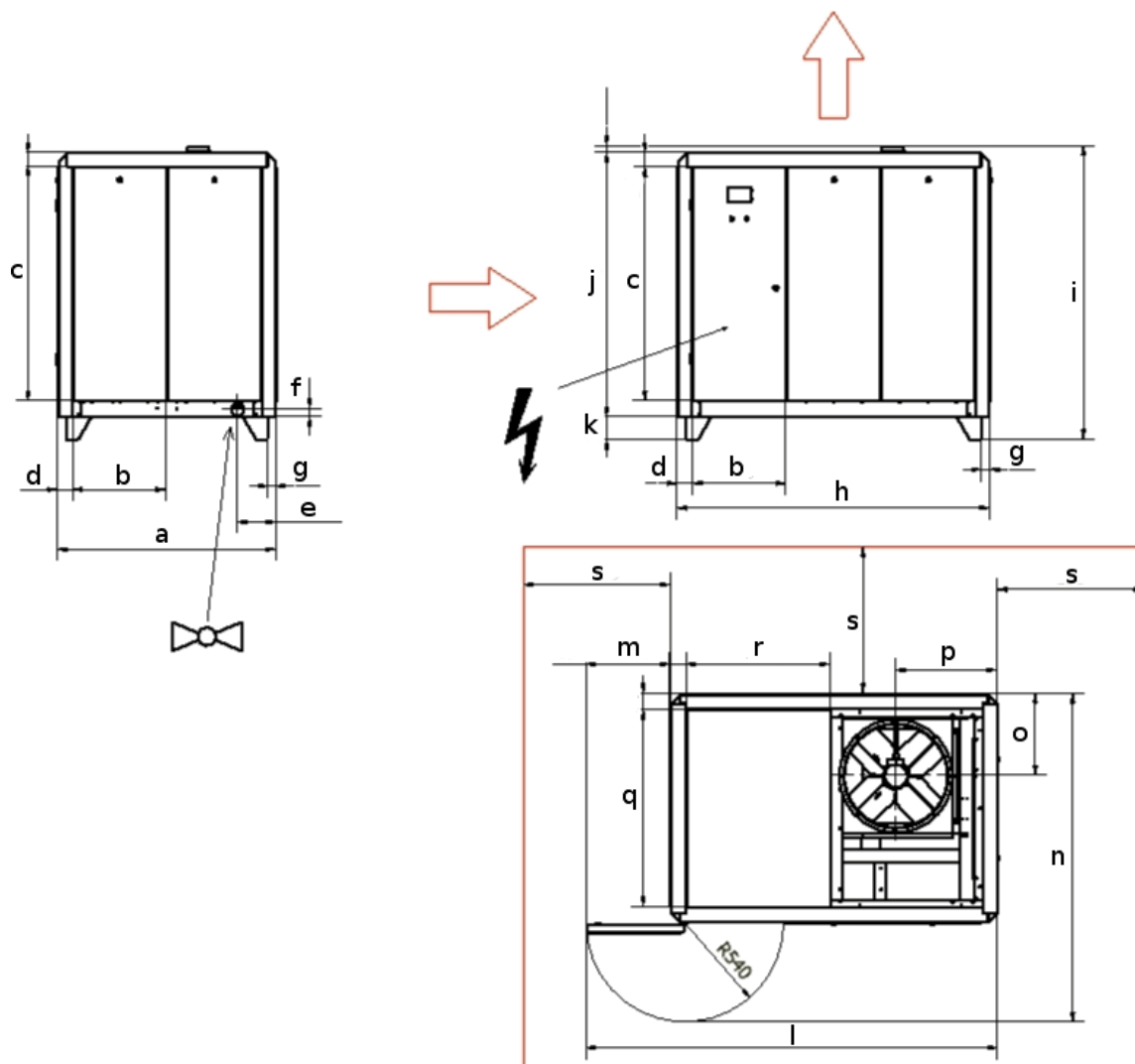
Крыша

Крыша охраняет агрегат от неблагоприятных последствий окружающей среды и одновременно уменьшает шум возникающий во время работы машины. У крыши открывающиеся или заменяемые панели, которые позволяют доступ ко всем частям компрессора. Внутренние площади крыши облепены акустической изоляцией. Всасывание и выхлоп охлаждаемого воздуха идут стрелчатыми проводами, которые не позволяют прямой выход шума из компрессора.

Предупреждение
Ни в коем случае нельзя устранять тепло- и звукоизоляции, включая уплотнительные профили на крышах!

+7 (800) 777-83-75(звонок бесплатный)

Розмеры



| Розмер [мм] | ST 75+ | Розмер [мм] | ST 75+ |
|-------------|--------|-------------|--------|
| a | 1252 | j | 1512 |
| b | 533 | k | 130 |
| c | 1344 | m | 458 |
| d | 89 | n | 1795 |
| e | 224 | o | 448 |
| f | 45 | p | 552 |
| g | 47 | q | 1074 |
| h | 1789 | r | 785 |
| i | 1680 | s | 800 |

Технические параметры

| Компрессор | | ST 75+7 | ST 75+10 | ST 75+13 |
|---|---------------------------------------|--------------------|----------|----------|
| Винтовой блок | | SCA 14 | | |
| Номинальное напорное избыточное давление | [бар] | 7,0 | 10,0 | 13,0 |
| Номинальная производительность | [м ³ · мин ⁻¹] | 13,5 | 11,2 | 9,7 |
| Макс. обороты | [мин ⁻¹] | 2975 | 2975 | 2975 |
| Мин. обороты | [мин ⁻¹] | 1490 | 1490 | 1490 |
| Максимальная потреб. мощность | [кВ] | 94,0 | 94,0 | 94,0 |
| Наладка предохранительного клапана | [бар] | 14,5 | 14,5 | 14,5 |
| Максимальное избыточное давление в масляной системе | [бар] | 9,0 | 11,5 | 14,5 |
| Температура рабочей среды | [°C] | +5 ÷ +40 | | |
| Максимальная выходная температура | [°C] | 60 | | |
| Система охлаждения | | Впрыскивание масла | | |
| Емкость масляной набивки компрессора | | 36 | | |
| Максимальная температура в масляной системе | | 110 | | |

| Система управления | ST 75+7 | ST 75+10 | ST 75+13 |
|------------------------|--------------|----------|----------|
| Тип/Модель | Airmaster S1 | | |
| Управляющее напряжение | 24 VAC | | |

| Привод | ST 75+7 | ST 75+10 | ST 75+13 |
|------------------------|----------------------------|----------|----------|
| Номинальная мощность | [кВ] 75 | | |
| Номинальные обороты | [мин ⁻¹] 2 975 | | |
| Номинальное напряжение | 400 V / 50 Hz | | |

| Вентилятор | ST 75+7 | ST 75+10 | ST 75+13 |
|------------------------|----------------------------|----------|----------|
| Номинальная мощность | [кВ] 2.2 | | |
| Номинальные обороты | [мин ⁻¹] 1 450 | | |
| Номинальное напряжение | 400 V / 50 Hz | | |

| |
|--|
|  Предупреждение Машину нельзя использовать во взрывоопасных условиях. Если машина будет работать в таких условиях, необходимо обеспечить выполнение всех местных постановлений, норм и наличие соответствующими дополнительными оборудованьями, напр. огнетушители для газа, отводы продуктов горения, защитные клапаны, чтобы устранить любые риски. |
|--|

| |
|--|
| Примечание Компрессор предназначен для среды с температурой +5 ÷ +40 °C при относительной влажности макс. 90 %. С высотой над уровнем моря снижается производительность компрессора. |
|--|

+7 (800) 777-83-75(звонок бесплатный)

Правила безопасности








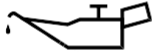


| | |
|--|--|
|  <p>Внимание! Перед началом работ изучите инструкцию!</p> |  <p>Внимание! Горячий воздух!</p> |
|  <p>Просмотрите «Инструкцию» перед началом сервисных и ремонтных работ!</p> |  <p>Не вставайте на вентили и другие части, находящиеся под давлением!</p> |
|  <p>Работа с открытым капотом запрещается!</p> |  <p>Не открывайте вентиль до присоединения воздушного шланга!</p> |
|  <p>Внимание! Высокое давление!</p> |  <p>Точки смазки, масло компрессора</p> <p>VDL 46</p> |
|  <p>Внимание! Автоматический ход!</p> | |
|  <p>Точка такелажа</p> |  <p>Места крепления при перевозке</p> |

Схема функций



| Пояснения | | | |
|-----------|------------------------------|----|-----------------------|
| 1 | воздушный фильтр | 8 | датчик давления |
| 2 | регулятор всасывания | 9 | Термостат |
| 3 | Винтовой блок | 10 | Масляный охладитель |
| 4 | Двигатель | 11 | Масляный фильтр |
| 5 | Бак отделителя | 12 | датчик температуры |
| 6 | вкладыш сепаратора | 13 | Распределительный щит |
| 7 | Клапан минимального давления | | |
| | Масло | | Воздух |



| | | | |
|--------------------------------------|--------------------------------------|--------------------------------------|--------------------------------------|
| ATMOS | Atmos Chrstl s.r.o. | Atmos Chrstl s.r.o. | Atmos Chrstl s.r.o. |
| Phone: 377 840 457, fax: 377 845 379 | Phone: 377 840 457, fax: 377 845 379 | Phone: 377 840 457, fax: 377 845 379 | Phone: 377 840 457, fax: 377 845 379 |
| Email: hald@atmos-circuit.cz | Email: hald@atmos-circuit.cz | Email: hald@atmos-circuit.cz | Email: hald@atmos-circuit.cz |
| Project list: | Number of pages: 8 | List: 1 | Page: 1 |
| Typ: Hlavní obvody | Blitzzahl: 8 | Blitzzahl: 8 | Blitzzahl: 8 |
| Main circuits | Atmos Chrstl s.r.o. | Atmos Chrstl s.r.o. | Atmos Chrstl s.r.o. |
| Hauptschaltbild | Atmos Chrstl s.r.o. | Atmos Chrstl s.r.o. | Atmos Chrstl s.r.o. |
| KOMPRESOR | Atmos Chrstl s.r.o. | Atmos Chrstl s.r.o. | Atmos Chrstl s.r.o. |
| COMPRESSOR | Atmos Chrstl s.r.o. | Atmos Chrstl s.r.o. | Atmos Chrstl s.r.o. |
| SMT-E Vario | Atmos Chrstl s.r.o. | Atmos Chrstl s.r.o. | Atmos Chrstl s.r.o. |
| Datum: 10.4.2012 | Kreslil: Ing. Hůlka | Datum: 10.4.2012 | Kreslil: Ing. Hůlka |
| Revisor: Zkoušel | Revisor: Ing. Hůlka | Revisor: Zkoušel | Revisor: Ing. Hůlka |
| Revision Datum: Unterschritt | Revision Datum: Unterschritt | Revision Datum: Unterschritt | Revision Datum: Unterschritt |

Описание пункта

Не относится.

Описание предполагаемого использования

Сжатый воздух при ненадлежащей эксплуатации может быть опасен! Перед началом любой работы, техобслуживанием или ремонтом машины, система давления должна быть полностью опорожнена (избавлена от повышенного давления). Кроме того, должна быть обеспечена защита от любого случайного запуска машины.

Обеспечьте, чтобы машина работала при номинальном давлении, и чтобы обслуживающий персонал ознакомился с настоящей инструкцией. Все оборудования со сжатым воздухом, которые присоединены к машине, должны быть с номинальным давлением, не меньше, чем номинальное давление машины.



Предупреждение

Сжатый воздух ни в коем случае нельзя вдыхать!



Предупреждение

Сжатый воздух может нанести серьезные повреждения или привести к смерти. Понижьте чрезмерное давление перед ослаблением наполнительных клапанов, болтов или затворов.



Предупреждение

Остаточное давление во воздушной системе может нанести серьезные повреждения или привести к смерти. Всегда сбрасывайте давление с приводного шланга или вентилей перед выполнением любого обслуживания.

Воздух на выходе всегда содержит небольшое количество масла компрессора. По этой причине необходимо проверять совместимость используемого оборудования, присоединенного к сжатому воздуху.

Если сжатый воздух поступает в закрытое пространство, необходимо обеспечить его необходимое охлаждение.

При работе со сжатым воздухом персонал должен всегда носить подходящую защитную одежду.

Все части под давлением, включая напорные шланги, необходимо регулярно проверять. У них не должно быть никаких признаков повреждения и они должны быть использованы в соответствии с инструкцией по эксплуатации или предлагаемой целью использования.

Избегайте любого контакта со сжатым воздухом.

Предохранительный клапан на маслоотделителе необходимо регулярно проверять, в соответствии с инструкцией, приведенной ниже.

При остановке машины сжатый воздух может вытекать из оборудования или из распределителя через открытые входные вентили в компрессор. В таком случае установите за выходные вентили обратные клапаны, которые предотвратят обратный поток воздуха через открытые входные вентили при внезапной остановке машины.

Удар разъединенных шлангов может нанести серьезные повреждения или привести к смерти. Каждый шланг всегда закрепляйте защитным держалелем в соответствии с правилами безопасности.

Предлагаемые способы использования машины приведены ниже. Возможны однако и иное использование машины или условия ее работы, которые не были предусмотрены фирмой ATMOS. В таком случае, пожалуйста, обратитесь к производителю!

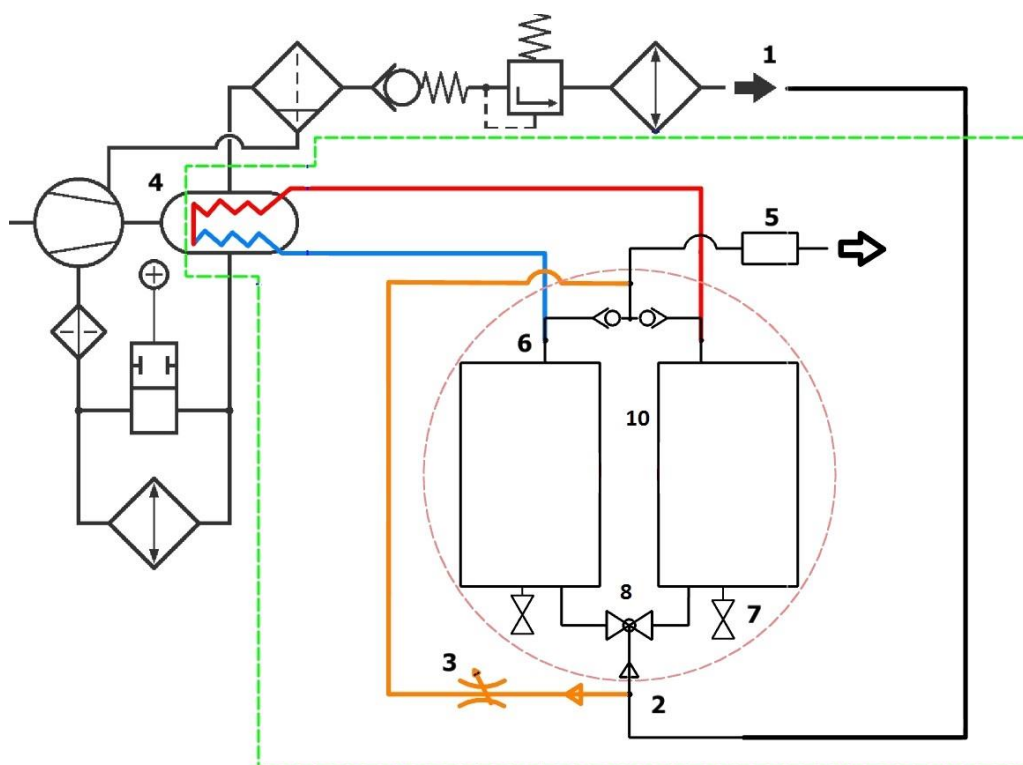
Машина была сконструирована и доставлена только для использования в следующих условиях:

- сжатие обычного воздуха, не содержащего никаких дополнительных газов, пара или добавок,
- машина работает при температурах окружающей среды, приведенных в части Технические параметры на стр. 8 на стр.8,
- машина работает в соответствии с данной инструкцией по эксплуатации и сервису,
- у машины питание от сети, которое обеспечивает напряжение минимально в таком качестве, которое в соответствии с требованиями применимых стандартов для дистрибуционной сети в данном месте.

Описание функционирования слиянной суши

Если компрессор снабжен слиянной сушилкой,сжатый воздух лишен на выходе избыточного конденсата и уменьшена величина его относительной влажности. Сушка состоит из двух камер (каждая из камер может состоят еще из нескольких втулок), одна из них сушит сжатый воздух его проходом сквозь абсорбент и во второй используется отходный воздух и тепло к регенерации примененного абсорбента.

! **Предупреждение**
 Сушка переключает отдельные камеры в зависимости от измеренного росяного пункта, актуальной производительности компрессора и давления. В течении переключения камер происходит внезапная разгерметизация регенерированной камеры.



Пояснения

| | | | |
|---|---|----|--------------------------------|
| 1 | выход воздуха из компрессора | 6 | выход сухого воздуха |
| 2 | вход воздуха в сушику | 7 | выход регенерационного воздуха |
| 3 | управляемый by-pass | 8 | отводной клапан |
| 4 | обменник для нагрева регенерационного воздуха | 10 | камеры слиянной суши |
| 5 | датчик росяного пункта | | |

Предупреждения о недопустимых способах использования

Машину нельзя использовать во взрывоопасных условиях. Если машина будет работать в таких условиях, необходимо обеспечить выполнение всех местных постановлений, норм и наличие соответствующими дополнительными устройствами, напр. огнетушители для газа, отводы продуктов горения, защитные клапаны, чтобы устранить любые риски.

! **Предупреждение**
Выходящий из компрессора воздух может содержать оксид углерода и другие вредные вещества, которые могут нанести серьезные повреждения или привести к смерти. Не вдыхайте этот воздух.

! **Предупреждение**
Машина находится под напряжением и в случае, если отключен главный выключатель машины. Никогда не делайте контроль или техобслуживание без предыдущей защиты от случайного пуска машины отключением подводящего напряжения.

Машина с открытыми крышками или со свободно открытым выходным клапаном является источником повышенного шума. Повышенный шум может привести к потере слуха. Если крышки или выходной клапан открыты, всегда используйте средства защиты слуха.

Никогда не работайте с машиной, если на ней нет защитных крышек или барьеров. Не прикасайтесь руками, волосами, одеждой, инструментами и т.п. к вращающимся частям.

Не используйте нефтепродуктов (растворители или топлива) под давлением, потому что может повредить кожу и вызвать тяжелое заболевание. Если чистите машину сжатым воздухом, надевайте защитные очки по предупреждению травмы.

Вращающийся вентилятор может привести к серьезным травмам. Не используйте машину без установленной крышки вентилятора.

Избегайте контакта с нагретыми частями (выпускной коллектор двигателя и выхлопные трубы, бак отделителя, выходные трубы, и т.п.).

Машину нельзя использовать

- в качестве прямого источника сжатого воздуха для дыхания,
- к косвенному использованию без применения соответствующей фильтрации и контроля чистоты воздуха,
- за пределами интервала температур приведенных в разделе общей информации,
- в среде, содержащей взрывоопасные газы или пары,
- с средствами, частями, маслами, охладителями, которые не рекомендованы фирмой ATMOS,
- при отсутствии или непригодности для работы элементов, обеспечивающих безопасность или регулирование.

Безопасность и первая помощь

Пользование электрического оборудования при пожаре

При утечке масла, при дефекте или во время ремонта может дойти в следствии неосторожной манипуляции с открытым огнем, сварки и под. к пожару оборудования.

Процесс ликвидации пожара:

- электрическое оборудование не находится под напряжением: при тушении горящего масла применяйте пенный огнетушитель по чешской норме ČSN 38 9125 (или актуальным нормам действующих в стране применения) при необходимости можно применить сухой песок или почву.
- электрическое оборудование находится под напряжением: при тушении пожара в близости электрического оборудования или при пожаре самого электрического оборудования необходимо применять порошковый огнетушитель по чешской норме ČSN 38 9138 (или актуальным нормам действующих в стране применения) при спасательных работах надо соблюдать безопасное расстояние от электрического оборудования 2 м,

работать с непрерывным потоком воды до расстояния 30 м от электрическое оборудование под напряжением запрещено.

Первая помощь при травме электрическим током

Все предприятия, в которых повышенный риск травм электрическим током при работе, обязаны обеспечить меры для предоставления первой помощи при травме электрическим током. К таким мерам принадлежит обучение всех работников, подбор и практическое обучение назначенных работников и размещение пособий для оказания первой помощи при травме электрическим током, и тоже вывешивание краткой инструкции для оказания первой помощи.

Последовательность при первой помощи:

- Высвободить пострадавшего из пределов досягаемости электрического тока выключением надлежащего выключателя, вытянуть штекер из розетки, отодвинуть провода или оттянуть пострадавшего (сухим деревом, сухой веревкой, сухой одеждой). Работайте, если можно, только одной рукой. Не прикасайтесь голой рукой ни к телу пострадавшего ни к влажным частям его одежды.
- В случае необходимости предоставьте пострадавшему первую помощь искусственным дыханием и непрямой массажем сердца.
- Вызовите врача.
- Как только скоро отметить компетентного заведующего места работы.

Рабочая среда

Компрессор в стандартной версии предназначен для употребления в нормальной внутренней среде, максимальная размерность температур приведена в части Технические параметры, относительная влажность воздуха макс. 90 %, абсолютная влажность макс. 15 г/м³. В случае применения в других условиях контактируйте производителя компрессора или сервисный центр.

Особое одобрение необходимо прежде всего для эксплуатации, при которой

- температура среды превышает максимальную размерность температур или происходит быстрое изменение температуры при эксплуатации,
- большая запыленность, влажность или другие нагрузки рабочей среды.

Перед установкой компрессора

При установке соблюдайте следующие меры:

- К транспорту употребляйте только соответствующие подъёмные и транспортные средства. При манипуляции нужно соблюдать повышенную осторожность, чтобы не сделать повреждение выходного клапана.
- При установке устраните заглушки и под. Буксирное устройство должно отвечать своими параметрами самому высокому рабочему сверхдавлению компрессора.
- Обеспечьте правильное подключение к электрической сети по действующим нормам.
- Надо обеспечить достаточный ввод и отвод воздуха к компрессору для охлаждения и всасывания. В воздухе нельзя быть огнеопасные и взрывоопасные вещества.
- Отверстие для всасывания должно быть обеспечено против присосатия вольных предметов.
- На выходной клапан сжатого воздуха не могут действовать никакие внешние силы.
- Элементы управления, сервисные места, арматуры и всасывающий трубопровод должны быть доступными.
- Вблизи машины установите ящики первой помощи и огнетушители таким образом, чтобы быть готовыми к чрезвычайным ситуациям, напр. ранение или пожар.

Установка компрессора

1. Компрессор установите на горизонтальный твердый фундамент. Установка компрессора не требует специальных фундаментов или якорного места. При установке надо соблюдать обеспечение расстояния от стены а других машин для сохранения сервисного доступа(см. Размеры на стр. 7).
2. Подключите выходные трубы к системе напорного воздуха. Трубы должны быть подключены для предотвращения передачи вибраций и нежелательных сил на компрессор.
3. Подключите компрессор к электрической сети или подключите дистанционное управление или вышестоящую систему управления по схеме электрического подключения. Привод электроснабжения должен быть предохранен с возможностью аварийного выключения!

Если к пневматическому оборудованию присоединено одновременно больше компрессоров, каждая машина должна быть снабжена клапаном во избежание обратного потока воздуха через входные вентили машины.

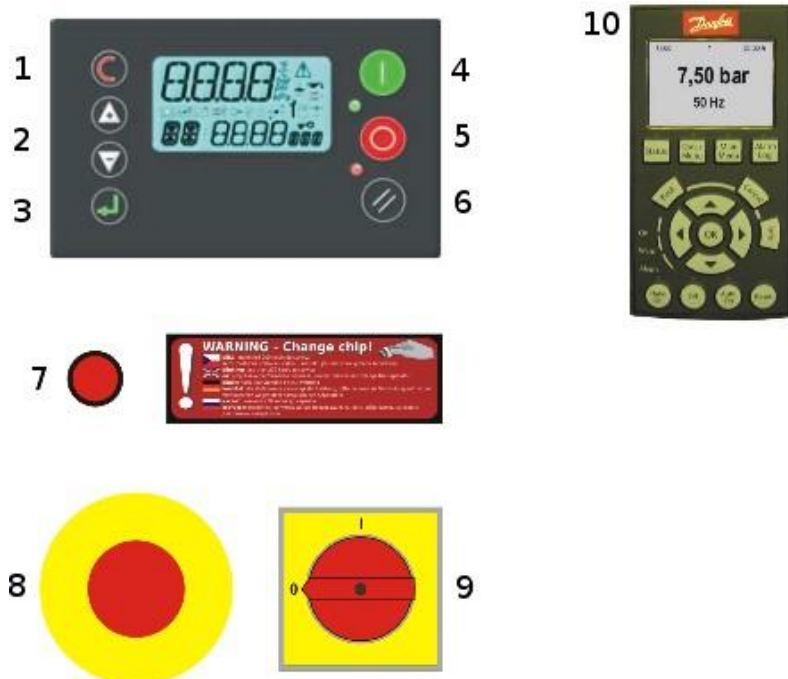
Инструкции к установке и монтажу для снижения шума и вибраций

В состав кузова компрессоров входят противошумовые панели, снижающие эмиссию шума, распространяющегося воздухом. Компрессор нельзя использовать без противошумовых панелей.

Компрессор сконструирован таким образом, чтобы понизить до минимума риски, вызванные вибрациями.

Инструкции к введению в эксплуатацию и использование компрессора

Описание элементов управления



| | |
|----|---------------------------------|
| | Автомат управления |
| 1 | кнопка отменить |
| 2 | стрелка вверх/вниз |
| 3 | кнопка утвердить |
| 4 | кнопка START |
| 5 | кнопка STOP |
| 6 | кнопка RESET |
| | Система ATMOScare |
| 7 | диода системы ATMOScare |
| | Центральные элементы управления |
| 8 | аварийный выключитель |
| 9 | центральный выключитель |
| 10 | дисплей датчика |

Все функции компрессора управляемы контролером находящимся на переднем панели. Кнопками стрелок (вверх и вниз) можно переключать указанные данные на дисплее (температура, рабочие часы и под.). Кнопка RESET служит к аннулированию тревожных входов (если тревога не находится в постоянной активности) и к возвращении на исходный экран.

Дисплей преобразователя (если установлен) находится внутри распределителя. На нем можно отчислять рабочее состояние привода (потребляемая мощность, обороты, и под.)

Управление сушки (если установлен)

Контролер управления сушки находится внутри распределителя и показывает актуальную точку росы, заведенную точку росы и временные постоянные сушки и регенерации. Величина требуемой точки росы настроится нажатием кнопки ESC и стрелки налево/направо.



| М | |
|-----|-----------------------|
| | Управление контролера |
| A | LCD дисплей |
| B | стрелки |
| C | кнопки ESC и ENTER |
| | Значение параметров |
| Dpc | измеряемая точка росы |
| Dpr | заведенная точка росы |
| tRr | срок регенерации |
| tSf | срок сушки |

! Предупреждение

Вмешательство в параметры контролеров или преобразователя может привести к повреждению машины и всегда должно быть проконсультировано с авторизованным сервисным пунктом. Производитель не несет ответственности за ущерб возникший вмешательством в элементы управления компрессора.

Введение в эксплуатацию

Обеспечьте, что обслуживающий персонал ознакомится со всеми нормами, поймет их и будет соблюдать инструкции, приведенные в руководстве пользователя перед сервисом или использованием машины. Подробно ознакомьтесь с другими рисками, которые могут настать при эксплуатации машины (см. Предупреждение к эксплуатации на стр. 24).

Примечание

Перед запуском после рабочей остановки длиннее чем 1 месяц примите необходимые меры по обзаце Запуск после рабочей остановки. Можете контактировать авторизованный сервисный пункт.

1. Проверьте уровень масла в баке отделителя. Проверьте, если не происходит утечка масла неплотностью в масляном округе.
2. Проверьте затянутые всех выпускных клапанов и наливного горла на баке оделителя.
3. Проверьте электктрическое устройство включая электр. ввод и его предохранение.

! Предупреждение

При введении в эксплуатацию проверьте правильное направление оборотов электродвигателя и винтового блока. Правильное направление означено стрелкой на крыше охладителя. При обратном направлении оборотов компрессор немедленно выключите и переключите фазы в питающем кабеле, грозит опасность уничтожения машины!

! Предупреждение

При введении в эксплуатацию проверьте правильное направление вращения вентилятора. При правильном направлении вращения течет воздух через охладитель компрессора в направлении из компрессора. При обратном направлении оборотов компрессор немедленно выключите и переключите фазы в питающем кабеле, грозит опасность уничтожение машины!

! Предупреждение

Компрессор управляемый датчиком давления может работать только с распределением напорного воздуха, который снабжен воздушным баком с объемом, который обеспечит, что компрессор будет включаться макс. 10 раз за час (в среднем 8 часов), чаще всего 1 раз за 4 минуты. После введении компрессора в эксплуатацию, или после каждого значительного изменения расходования воздуха необходимо это проверить. В случае отклонения от этих величин обратитесь к производителю!

Запуск компрессора

1. Закройте все крышки и убедитесь, если открыт выходной клапан компрессора.
2. Поверните центральный выключатель в положение "I включится управляющее напряжение и включается дисплей контролера и начнет его активация. Обе лампочки (зеленая и красная) выключены.
3. Включите компрессор нажатием на зеленую кнопку START.
4. Центральный двигатель компрессора запускается и зеленая лампочка начнет мигать.
5. После короткой задержки (несколько секунд) начнет работать вентилятор и открывает регулятор всасывания, зеленая лампочка горит непрерывно.
6. После достижения максимального давления закрывается регулятор всасывания, зеленая лампочка мигает, пока нет требования давления.

Примечание

Если система находится на производительном давлении, компрессор не начнет работать и ждет в режиме ожидания.

Примечание

Компрессор работает в автоматическом режиме и включается и выключается в зависимости от сверхдавления на выходе из компрессора.

Остановка компрессора

1. В случае дистанционного управления компрессора рекомендуем переключить на местное управление.
2. Компрессор выключается нажатием на красную кнопку STOP на контролере.
3. После нажатия кнопки компрессор закроет всасывание и происходит охлаждение, зеленая лампочка мигает.
4. После останова машины поверните центральный выключатель в положение "0" дисплей контролера погаснет.

Предупреждение

Даже при выключенном центральном выключителе компрессор находится под напряжением! При сервисных работах, техобслуживании и под. отключите электроснабжение и закройте выходной клапан сжатого воздуха.

Примечание

Если установлен вышестоящая система управления, совершится выключение (запуск) компрессора согласно с инструкциями приведенными для введенной системы управления.

Аварийное выключение

Компрессор можно в случае необходимости немедленно выключить нажатием аварийного выключателя. В таком случае прекратится источник питания к двигателю компрессора. Описание находится в части Аварийная остановка на стр. 31 .

Предупреждение

Не используйте аварийный выключатель к обычному выключению машины.

Контроль в течении эксплуатации

1. Периодически проверяйте плотность всех соединений воздушного и масляного кругов компрессора.

2. Проверьте сверхдавление воздуха. Величина не может длительно превышать заведенный уровень рабочего сверхдавления.
3. Проверьте, выключает ли компрессор при достижении максимального давления.

В тяжелых рабочих условиях убедитесь, что соблюдаются инструкции приведены в части Оградительные меры на стр. 26 .

Запуск после рабочей остановки

После рабочей остановки длиннее чем 1 месяц необходимо сделать перед запуском компрессора помимо обычного контроля следующие меры. В случае потребности контактируйте сервисный пункт или производителя компрессора.

| рекомендуемые подготовительные операции | 1 месяц | 2 месяца | 6 месяцев | 1 год |
|---|---------|----------|-----------|-------|
| контроль присоединения к электр. сети | X | X | X | X |
| контроль затянутости клемм | X | X | X | X |
| контроль плотности напорного округа | X | X | X | X |
| контроль фильтра всасывания | X | X | X | X |
| контроль множества масла | X | X | X | X |
| контроль множества масла | X | X | X | X |
| пробный ход, контроль рабочего сверхдавления | X | X | X | X |
| демонтаж фильтра всасывания, клапаном всасывания долейте 0,2 л масла в винтовой блок | | X | X | X |
| запуск компрессора после остановки к достижению рабочего давления | | X | X | X |
| замена компрессорного масла и масляного фильтра (у синтетического масла на основе оценки состояния масла) | | | X | X |
| контроль силовых кабелей электродвигателя, включая клеммы | | | | X |

При остановке длиннее чем 12 месяцев контактируйте всегда сервисный пункт!

| | |
|---|---|
|  | <p>Предупреждение Соблюдайте максимальную чистоту. В винтовой блок не может попасть нечистота. Грозит опасность уничтожения винтового блока!</p> |
|---|---|

Приведенные инструкции служат к основной ориентации при запуске отставленного компрессора. Некоторые операции лучше сделать раньше или повторять их с учётом конкретной рабочей среды и состояния компрессора (рекомендуем контактировать сервисный пункт).

Предупреждение к эксплуатации

- Следите за тем, чтобы всегда была обеспечена достаточная вентиляция и привод воздуха необходимый для системы охлаждения.
- Если компрессор в ходе, нельзя его транспортировать или никак с ним манипулировать.
- Применяйте только невредимые шланги и трубы, которые в соответствии с параметрами компрессора.
- Компрессор не может работать вне диапазона давления приведенному в документации.
- Все крышки должны быть закрыты. Исключением является только проведение контроля или испытаний. В это время необходимо применять защиту слуха.
- Никогда нельзя устранить оборудования безопасности, охранительные крышки, тепловые и шумозащитные изоляции.
- При применении сжатого воздуха к очистке соблюдайте повышенную осторожность и применяйте очки для защиты глаз. При продувке шлангов обеспечьте укрепление их концов.
- При работе обеспечьте концы шлангов против удара при увольнении зажимов.
- При работе необходимо регулярно проводить контроль по рекомендуемых инструкциях.

Примечание

Если гибкие воздушные шланги загруженные больше чем 7 бары, рекомендуем всегда обеспечить каждый конец шланга зажимом безопасности.

! Предупреждение

- Перед каждым запуском машины проверьте включая оборудования безопасности и охранительных крышек. При обнаружении дефекта машину выключите и перед новым запуском дефект устранили.

При работе с сжатым воздухом должен иметь обслуживающий персонал всегда соответствующую защитную одежду. Носите шлем, защитные очки, ушные уплотнения, защитную обувь, защитные перчатки и по требованиям данной операции тоже маску.

При работе машины не приближайтесь рукой к вентилятору, не дотрагивайтесь вращающихся частей. Захватывание руки вращающейся частью может привести к серьезной травме.

При обслуживании машины не надевайте вольную одежду, одежду с незастегнутыми рукавами, свободно высящий галстук или шаль, разные украшения например неукрепленные драгоценности. Такие вещи может машина схватить или втащить во вращающую часть машины, это может привести к серьезной травме.

! Предупреждение

- Компрессор находится при работе под давлением! При непрофессиональной манипуляции существует риск травмы.

Все оборудования с сжатым воздухом находящиеся на машине или к ней присоединены должны быть с номинальным давлением на уровне не меньше номинального давления машины и все материалы должны быть совместимые с компрессорным маслом.

! Предупреждение

- Ни в коем случае не открывайте пробку доплатнения масла на баке отделителя при работе или сразу после выключения машины. Это очень опасно, потому что пробка может быть сдута и сжатый воздух и компрессорное масло с высокой температурой может выбрызнуть из наливного горла и привести к серьезной травме.

! **Предупреждение**
Некоторые части компрессора, прежде всего масляные трубы, винтовой блок и бак отделителя, могут достичь при работе температуру до 100 °C!

Примечание
Для обеспечения оптимального рабочего режима компрессора должна быть мощность компрессора на 20 % выше чем фактическое потребление сжатого воздуха. Требуемый размер резерва мощности зависит от диаграммы потребления сжатого воздуха, мощности воздушного бака и под.

Производитель не несет ответственности за ущерб или травмы, вызванные неправильным соблюдением данных инструкций, или несоблюдением правил безопасности при эксплуатации, контроле, сервисе или при ремонтных работах, включая те, которые не приведены в настоящей инструкции и которые имеют общее действие для употребления машины и оборудования.

Опасные материалы

! **Предупреждение**
Во время эксплуатации машины возникает конденат выходящий из воздушного резервуара. конденат необходимо собирать и утилизировать в соответствии с действующими законами.

При производстве и при работе машины использованы следующие материалы, которые могут быть вредны для здоровья при неправильной эксплуатации:

- компрессорное масло,
- консервирующая смазка,
- антикоррозионные покрытия.

! **Предупреждение**
Избегайте контакта этих веществ с кожей и не вдыхайте их испарения!

Если любое из этих веществ попадет в глаза, необходимо немедленно промыть глаза чистой водой в течение минимум 5 минут. При контакте любого из этих веществ с кожей, нужно немедленно смыть вещество. При съедении большого количества любого из этих веществ необходимо немедленно обратиться за медицинской помощью. При вдыхании большого количества любого из этих веществ необходимо немедленно обратиться за медицинской помощью. Никогда не давайте пить пострадавшему, у которого возник спазм, и по возможности вызовите у него рвоту.

Правила безопасности взяты от производителей этих веществ.

Оградительные меры

Работа при низкой загрузке компрессора

Предупреждение

При низкой рабочей загрузке компрессора не достигнет рабочая температура заливки масла компрессора оптимального значения, которая приблизительно 70 – 85 °С. Впоследствии дойдет к накоплению воздушной влаги в баке отделителя в форме конденсата или масляной эмульсии. Это явление может возникать в зависимости на окружающей среде (температура, влажность) уже при загрузке компрессора ниже чем 50 % (50 % времени в ходе – 50 % времени стоянки компрессора).

Для обеспечения оптимального срока эксплуатации масла, вкладыша отделителя масла(сепаратора)и для предотвращения возникновения коррозии винтового блока необходимо принять следующие меры:

Если компрессор мало загружен или использован только временами, обеспечьте его регулярный прогрев 1). Рекомендуем регулярно 1 раз в неделю оставить компрессор в эксплуатации приблизительно 1 час при рабочем сверхдавлении).

В качестве альтернативной меры можете, в некоторых случаях, принять следующие меры: Регулярно (при эксплуатации мин. 1 раз в неделю) выпустите конденсат или масляную эмульсию из бака отделителя или дополните масло. Сделайте это до запуска компрессора после остановки в продолжительности мин.12 часов и в случае, когда эмульсия не образована во всем объеме заливки масла (проверьте после выкручения заливной пробки).

1. При оптимальной рабочей температуре масла происходит исключение конденсата и его устранении из внутреннего округа компрессора.
2. В этом случае может быть необходимо сжатый воздух выпускать в атмосферу. Для выпуска применяйте глушитель, который уменьшит шум, возникающий выпуском сжатого воздуха и его расширением в атмосферу.
3. Просите сервисный пункт о консультацию того, в каком интервале и каким образом производить отпущение. Одновременно можно за доплату попросить о дополнение выпускного крана для облегчения данной операции.

Примечание

Если происходит экстремальное накопление воды в масле под влиянием среды и к быстрому возникновению эмульсии во всем объеме заливки масла, проконсультируйте с производителем возможность применить другое компрессорное масло.

Работа в затруднённых климатических условиях

Работа зимой

- После закончения работы поместите компрессор в томленном пространстве с температурой мин.+5 °С.
- При низких температурах проконсультируйте с производителем возможность применить подходящее компрессорное масло.

Работа в экстремально запыленной среде

- Обеспечьте регулярную очистку поверхности теплообмена охладителя и охлаждающих ребер элеткродвигателя.
- Регулярно проверяйте и поддерживайте воздушный фильтр всасывания.
- Сократите интервал обмена масляного фильтра компрессора.
- Сократите интервал обмена масляной набивки по рекомендации производителя и типе примененного масла.

Основные характеристики инструментов

Все части, элементы, трубы, шланги и места соединения, через которые проходит сжатый воздух, должны быть:

- гарантированного качества и одобрены производителем,
- одобрены для номинального давления в размере равном минимально максимальному рабочему давлению в машине,
- пригодные для использования в контакте с компрессорным маслом и охладителем,
- поставлены с инструкциями по установке и безопасной эксплуатации.

Подробности об эксплуатации отдельных частей Вы можете узнать в центрах продажи и обслуживания ATMOS.

Условия, при которых компрессор выполняет требования к стабильности

Для безопасности обслуживающего персонала при демонтаже, наладке и техническом обслуживании нужно учитывать принципы, приведенные в следующем тексте.

Подготовка к длительному хранению

Если будет машина длительный срок хранена и не использована, поместите ее в сухом и незапыленном месте. При повторном вводе в эксплуатацию соблюдайте инструкции приведенные в части Запуск после рабочей остановки на стр. 23 .

Транспорт компрессора

При погрузке или транспорте машины обеспечьте, что будут использованы только предписанные подъёмные и закрепительные места и только такие подъёмные оборудования, у которых минимальная допустимая сила соответствующая весу машины.

Ликвидация машины

При окончании эксплуатации компрессора необходимо те части, которые классифицируются как опасные отходы, ликвидировать в соответствии с действующим законом об отходах:

- масляная набивка компрессора,
- масляные и воздушные фильтры,
- другие части загрязненные маслом.

Среди частей, которые классифицируются как особые отходы и надо их дать на утилизацию или ликвидацию, принадлежат:

- кабели, провода и другие части электрооборудования,
- резиновые и пластмассовые части,
- теплоизоляционные материалы из минерального волокна.

Порядок работ, которые надо соблюдать в случае аварии или поломки

Поиск и устранение дефектов

| Дефект | Причина | Исправление |
|--|--|--|
| Компрессор дает недостаточное количество воздуха. | Загрязнение фильтра всасывания. | Поменяйте вкладыш фильтра. |
| | Загрязнение системы регулирования. | Вычистите систему регулирования, свяжитесь с сервисом производителя. |
| | Неплотность компрессора. | Свяжитесь с сервисом производителя. |
| В компрессоре недостаточное давления воздуха. | Регулировочная заслонка не открывает всасывание воздуха. | Проверьте регулировочную заслонку. |
| | Потеря масла. | Проверьте количество масла. |
| Затруднена работа машины. | Компрессор находится под давлением. | Проверьте регулирование. |
| | Низкая температура окружающей среды. | Прогрейте компрессор, рассмотрите возможность изменения типа масла. |
| | Густое масло. | Поменяйте масло, проверьте, используете ли вы соответствующий тип масла. |
| Машина выключается, не достигнув требуемого давления. | Дефектный датчик/кнопка давления | Проверьте отсоединением датчика/кнопки давления, свяжитесь с сервисом. |
| | Перегрузка электродвигателя. | Проверьте рабочее сверхдавление. |
| | Дефектное устройство наддифференциальной защиты. | Свяжитесь с сервисом производителя. |
| Компрессор выключается по причине высокой температуры масла. | Нехватка масла. | Дополните компрессорное масло. |
| | Загрязненный масляный фильтр. | Обменяйте масляный фильтр. |
| | Загрязненный маслоохладитель. | Вычистите маслоохладитель. |
| | Высокая температура окружающей среды. | Проверьте расположение машины. |
| Предохранительный клапан пропускает. | Дефектный термостат. | Свяжитесь с сервисом. |
| | Загрязненная прокладка сепаратора. | Замените прокладку сепаратора. |
| | Дефектный клапан. | Свяжитесь с сервисом. |
| Масло в воздухе под давлением. | Регулятор не закрывает всасывание компрессора. | Свяжитесь с сервисом. |
| | Засоренное устройства отвода масла. | Вычистите контакт устройства отвода масла. |
| | Дефектная вкладыш сепаратора. | Замените вкладыш сепаратора. |

Список приведенных дефектов служит клиенту для изначальной ориентировки в случае появления дефекта компрессора и его частей. Дефекты, приводящие к нарушениям в работе машины, появляются на дисплее панели управления. При обнаружении дефекта немедленно свяжитесь с авторизованным сервисом производителя.

Аварийная остановка

Компрессор можно в случае необходимости немедленно выключить нажатием аварийной кнопки. В таком случае прекращен источник питания на двигатель компрессора.

Запуск после аварийной остановки

Если вы остановили машину в связи с дефектом, то до нового запуска дефект обнаружьте и устраните.

Если вы остановили машину по причинам безопасности, то до нового запуска обеспечьте безопасное управления и эксплуатацию машины.

При повторном запуске соблюдайте инструкции приведенные в части Запуск компрессора на стр. 22 .

Машина отставится при появлении следующих условий:

- высокое внутреннее сверхдавление,
- высокое выходное давление,
- высокая температура на выходе витового блока,
- перегрузка двигателя компрессора.

Описание операций при наладке и техобслуживанию

План техобслуживания

| интервалы сервиса | первая сервисная проверка * | ежедневно | ежемесячно | ежемесячно | о 1 год | 1 год | 1 год | 2 года |
|---|-----------------------------|-----------|------------|------------|---------|-----------------|-------|--------|
| рабочие часы | 100 | 8 | 100 | 500 | 1000 | 2000 | 3000 | 6000 |
| компрессорное масло | I | I | | | | R ¹⁾ | | |
| фильтр компр. масла | I | | | | | R | | |
| утечка масла, плотность | I | I | | | | | | |
| рабочее давление, температура | I | I | | | | | | |
| форсунка отсасывания | I | I | | | C | | | |
| воздушный фильтр | | | I | | | R | | |
| предохранительный клапан | | | | I | | | | TR |
| охладитель | | | | IC | | | | |
| клеммы силовых проводов | I | | | IA | | | | |
| приводной ремень блока | I | | | IA | | | | R |
| регулятор всасывания (сервисный набор) | I | | | | I | | | R |
| адсорбент | | | | | I | | | R |
| распределительный вентиль сушилки (сервисный набор) | | | | | I | | | R |
| вкладыш сепаратора | | | | | | R | | |
| вентиль мин. давления (сервисный набор) | | | | | | IR | | |
| бак отделителя | I | | | | | | P | |
| вынужденная остановка | T | | | | | | | T |
| преобразователь давления | | | | | | | | T |

* Первая проверка рекомендуется.

| Пояснения | | | |
|-----------|--------------------------------|---|------------------------|
| I | Контроль | T | Испытание |
| R | Замена | C | Очищение |
| A | Дозаправка/наладка/дотягивание | P | Испытание с протоколом |

¹⁾ Интервал обмена компрессорного масла зависит от примененного типа масла и рабочей среды. Обратитесь к сервисному центру производителя.

Специальные интервалы техобслуживания

Действие гарантии на компрессоры ATMOS учитывая вид рабочей среды по норме ČSN 33 2000-3 (HD 384.3 S1) регулирует следующая таблица.

| деятельность | предписанный интервал сервиса | | |
|-----------------------------------|-------------------------------|------|-----|
| | А | Б | Ц |
| воздушный фильтр | 2000 | 1000 | 500 |
| фильтр компр. масла | 2000 | 1000 | 500 |
| компрессорное масло ¹⁾ | 2000 | 1000 | 500 |
| вкладыш сепаратора | 2000 | 1000 | 500 |

¹⁾ Интервал обмена компрессорного масла зависит от примененного типа масла. Обратитесь к сервисному центру производителя.

Температура

| обозначение | характеристика | | | | предписанный интервал |
|-------------|---------------------------|----------------------------|-------------------------------|---|-----------------------|
| | мин. температура [° C] | макс. температура [° C] | макс. относ. влажность [%] | макс. абсол. влажность [g/m ³] | |
| AV4 | +5 ²⁾ | +40 ²⁾ | 85 | 25 | А |

²⁾ Окружающая температура зависит от примененного типа компрессорного масла. Обратитесь к сервисному центру производителя.

Присутствие чужих твердых предметов

| обозначение | категория обозначения | характеристика | предписанный интервал |
|-------------|-----------------------|--|-----------------------|
| AE1 | незначительный | количество и сущность пыли не существенны | А |
| AE4 | легкая запыленность | легкие слои пыли, выпадение пыли больше чем 10 и максимально 35 мг/м ² в день | Б |
| AE5 | слабая запыленность | средние слои пыли, выпадение пыли больше чем 35 и максимально 350 мг/м ² в день | Ц |
| AE6 | сильная запыленность | толстые слои пыли, выпадение пыли больше чем 350 и максимально 1000 мг/м ² в день | нельзя установить |

Присутствие коррозионных или загрязняющих веществ

| обозначение | категория обозначения | характеристика | предписанный интервал |
|-------------|-----------------------|--|-----------------------|
| AF1 | незначительный | количество и сущность коррозионных или загрязняющих веществ не существенны | А |
| AF4 | непрерывный | непрерывное воздействие большого количества коррозионных или загрязняющих химических веществ | нельзя установить |

Компрессорное масло

Спецификация компрессорного масла

Из завода-изготовителя компрессоры наполнены компрессорным маслом ATMOS VDL 46, которое рекомендуется для круглогодичной эксплуатации.

! **Предупреждение**
Возможность использования другого типа компрессорного масла всегда консультируйте с производителем компрессора!

! **Предупреждение**
Производитель не ответственен за ущерб нанесенный использованием неправильного масла или не соблюдением рекомендуемых интервалов замены масла!

Примечание

Для самых требовательных сред ATMOS рекомендует масло с высокой производительностью, напр. экологически разлагаемые масла, которые не загрязняют окружающую среду.

Контроль масла

По причине стабилизации заливки масла рекомендуем проверять уровень масла перед запуском компрессора, во всяком случае после стабилизации заливки масла.

Для контроля уровня компрессорного масла выполните следующие шаги:

1. Выключите компрессор и обеспечьте его против случайного включения.
2. Подождите минимально 10 мин. стабилизации заливки масла.
3. Снимите переднюю крышу компрессора.
4. Отчислите высоту уровни масла по указателю уровня находящемуся на баке отделителя.
5. Уровень должна находится в верхней половине указателя уровня.
6. Перед повторным вводом в эксплуатацию машины прикрепите крышки компрессора.

! **Предупреждение**
После хода машины может выдувной резервуар достигнуть высокой температуры. Соблюдать правила безопасности!

Замена масла Интервалы замены масла приведены в части План техобслуживания на стр. 32 . Замену масла осуществляет авторизованный сервис производителя.

Примечание

Если машина работает в сложных условиях (непрерывно высокие или сниженные температуры, сильная запылённость, сжатие технических газов) или уже давно отставлен из эксплуатации, необходимо сократить интервалы сервиса заливки масла.

! **Предупреждение**
Ни в коем случае, не вынимайте сливную или заливную пробку масляной системы, если не убедитесь в том, что машина выключена, защищена от автоматического запуска и система была полностью лишена всего сверхдавления (см. абзац Остановка компрессора на стр. 22).

Масляный фильтр

Интервалы замены масляного фильтра приведены в части План техобслуживания на стр. 32 . Замену масла осуществляет авторизованный сервис производителя. Масляный фильтр необходимо заменить при каждой замене заливки масла, если производителем не указано иначе.

! **Предупреждение**
До разборки фильтра сначала убедитесь, что машина остановлена и система была полностью отдаленная избыточного давления (см. раздел Остановка компрессора на стр. 22 .

! **Предупреждение**
• После замены заливки масла или масляного фильтра всегда необходимо проверить все затворы и плотность маслянного округа.

Вкладыш отделителя масла

Интервалы замены вкладыша отделителя приведены в части План техобслуживания на стр. 32 . Вкладыш не требует регулярного ухода в случае, если воздушный и масляный фильтры правильно обслуживаны. Производитель рекомендует заменить вкладыш отделителя одновременно с заменой заливки масла. Замену вкладыша отделителя осуществляет авторизованный сервис производителя.

! **Предупреждение**
• Перед демонтажем вкладыша сначала убедитесь, что машина остановлена и система была полностью отдаленная избыточного давления (см. раздел Остановка компрессора на стр. 22).

Воздушный фильтр

Воздушный фильтр надо регулярно проверять и вставку надо обменивать см План техобслуживания на стр. 32). Замену вставки фильтра делает авторизованныи сервис.

Примечание
Если машина работает в пыльной среде или долгое время не работает, необходимо сократить срок замены вставки воздушного фильтра.

! **Предупреждение**
• Никогда не демонтируйте фильтр если машина работает.

Охладитель масла

Чистота охладителя является важным условием достаточной эффективности охлаждения компрессора. Охладитель необходимо, в зависимости от содержания пыли в воздухе, регулярно чистить выдутием сжатого воздуха. При большом загрязнении необходимо охладитель вычистить в очищающей ванне.

Всегда проверьте, что входы и выходы воздуха чистые и воздух имеет свободный проход.

Демонтаж охладителя рекомендуем поручить сервисному пункту производителя.

! **Предупреждение**
• Никогда не чистите внутренность машины сжатым воздухом.

Предохранительный клапан

! **Предупреждение**
• Не наклоняйте лицо или руки потоку напорного воздуха из предохранительного клапана. Это очень опасно, потому что из клапана брызгает воздух под высоким давлением.

Пользуйтесь защитными очками.

Обеспечьте контроль предохранительного клапана по действующим нормам, но минимально 1 раз в месяце.

При контроле закройте полностью выходной клапан и ослабьте крышку предохранительного клапана. Манометр должен при контроле показывать сверхдавление мин.5 бар (0.5 МПа). Клапан работает нормально, если сжатый воздух начинает течь уже при малом ослаблении. После контроля не забудьте обратно крышку плотно завинтить!

Контроль натяжения ремня (для ременного привода)

Натяжение ремня осуществляет авторизованный сервис производителя.

Отрегулируйте ремень постепенным подтягиванием, или же освобождением фиксирующего винта на коробке передач. Значение правильного натяжения ремня приведены на на коробке передач.

Электрическая система

Электрическое устройство включая датчики не требуют специального обслуживания. По плану техобслуживания проводите регулярную проверку эл. разъёмов и превентивное затягивание клемм эл. проводников.

Датчики давления, температуры и точки росы Если вы сомневаетесь в правильной работе датчиков обратитесь к сервисному пункту с контролем или заменой датчика.

Электромагнитные клапаны Никогда не снимайте катушку управления из клапанов под давлением. Грозит ее уничтожение. Если хотите проверить функцию элементарного клапана, отключите его от сети отсоединив коннектор.

Электродвигатель В зависимости от условий эксплуатации, необходимо проводить регулярные контрольные осмотры отдельных частей электродвигателя. Электродвигатель надо содержать в чистоте особенно между ребрами. Загрязнение электродвигателя ведет к нежелательному нагреву двигателя и тем существенному сокращению срока эксплуатации.

Важным является регулярный контроль и затягивание присоединительных клемм электродвигателя. Предписанный момент дотягивания латунных болтов и гаек М6 4 Нм (М8 - 8 Нм , М10 - 13 Нм).

У электродвигателей без добавочного смазочного устройства осуществляется замена подшипников или смазки по данным производителя, но не больше чем после 3 годов.

Подшипники электродвигателя смазываются пластической смазкой литийного типа для диапазона рабочих температур -30 °С по 130 °С с пунктом стечения мин. 170 °Ц в интервалах приведенных в части План техобслуживания на стр. 32 . При замене смазки не допускайте переполнения подшипника смазкой! Переполнение приводит к чрезмерному нагреву подшипника и к аварии. Для смазки подшипника можно применить масло Mogul LV2-3, Shell Alvania R2 или R3, Esso Beacon 2, Mobilgrease 22, BP Energrelax LS3, SKF65 и под.



Предупреждение

- Проверка электродвигателей осуществляется в сроки и объеме, определенном нормой ČSN 33 1500.
- При эксплуатации компрессора необходимо соблюдать ČSN 34 3205 - "Обслуживание электрических вращающихся машин и работа с ними".

Фузийная сушилка (если она установлена)

Интервалы замены адсорбента приведены в части План техобслуживания на стр. 32 . Техобслуживание сушилки осуществляет авторизованный сервис, состоит из замены адсорбента, уплотнения и проверки функции всех электромагнитных клапанов и теплообменника.

Примечание

Интервалы замены адсорбента могут изменяться в зависимости от режима работы машины.

Воздушный колпак (если он установлен)

Регулярно (в зависимости от климатических условий) выпустите конденсат открытием клапана на сливных трубах воздушного колпака. Конденсат выпускайте при сверхдавлении в баке макс. 0,5 бар в подготовленный контейнер. Клапан открывайте постепенно, для предотвращения распыления конденсата. Пропускную способность предохранительного клапана на воздушном колпаке проверяйте при ходе 1 раз в месяце. При отвинчивании крышки клапана необходимо отпустить сжатый воздух.

Примечание

Эксплуатация, техническое обслуживание и проверка воздушного колпака регулируются нормами, действующими в данном месте (ČSN 69 0012).

Предупреждение

- Перед выполнением любого обслуживания или ремонта остановите компрессор, обеспечьте против запуска и выпустите давление! Соблюдайте все меры безопасности включая те, которые не приведены в настоящей инструкции.

Примечание

С каждым компрессором получаете сервисную книжку, в которую мы рекомендуем записывать все действия, совершенные в рамках технического обслуживания. В сервисную книжку записываются также гарантийные проверки, регулярные сервисные работы и ремонт, выполненный сервисным центром изготовителя.

Предупреждение для технического обслуживания

- Не разрешается выполнять любые вмешательства в агрегат компрессора, включая двигатель и особенно винтовой блок, без сознания производителя или сервисной организации!
- Для ремонта разрешено использоваться только соответствующие инструменты и оригинальные запасные части доставляемые сервисным центром ATMOS.
- При отключении по техническому обслуживанию, ремонту и под. компрессор надо обеспечить от запуска и должен быть отключен от сети распределения сжатого воздуха.
- Всегда используйте соответственные защитные средства. Прежде всего при работе (ходе) компрессора с открытой крышкой (контроль, регулирование, и т.п.) используйте охрану слуха.
- В процессе чистки частей, следить за тем, чтобы не попасть средства для чистки во внутренний круг компрессора. Соблюдайте максимальную чистоту и предотвратите загрязнения внутреннего напорного круга.
- Охраняйте электрические части от чрезмерной влажности.
- После окончания ремонтных работ необходимо проверить регулирование эксплуатационных параметров компрессора и функции предохранительного устройства, включая сенсоры и датчики.

Примечание

Производитель не отвечает за ущерб и ранения нанесенные несоблюдением данных инструкций или несоблюдением правил безопасности при эксплуатации, контроле, техобслуживании или при ремонтных работах включая те, которые не приведены в настоящей инструкции, но они вообще действительны для эксплуатации машин и оборудования.

Техобслуживание

Этот раздел относится к различным компонентам, которые требуют регулярного обслуживания и замены.

График сервиса/техобслуживания указывает для различных компонентов описание деятельности и интервалы, когда надо техобслуживание осуществить. Заправка масла и т.п. приведены в разделе Чертежи, схемы, описания и объяснения настоящей инструкции.

Сжатый воздух может быть опасен при неправильной манипуляции. Перед выполнением любой работы на машине обеспечьте, что из системы удалено всякое избыточное давление и что машину нельзя случайно запустить.

Если изменит автоматическое разгерметизирование, должно быть избыточное давление постепенно отпущено вручную обслуживающим персоналом машины. Обслуживающий персонал должен всегда использовать соответствующие средства индивидуальной защиты.

Обеспечьте, что обслуживающий персонал адекватно обученный, способный к работе с машиной и знает инструкции по техобслуживанию.

Перед началом сервисных работ

Раньше, чем начнете любые сервисные работы, обеспечите следующее:

1. Всякое избыточное давление полностью удалено и машина изолирована от пневматической системы. Подождать, пока автоматическое разгерметизирование машины не отпустит всякое избыточное давление.
2. Отпустить избыточное давление в сборном баке и открыть выходный трубопровод выходным вентилем, в течении этого процесса стоять мимо воздушного потока.
3. Машина должна быть обеспечена против случайного или иного запуска, машину отметьте предупреждающей табличкой или используйте соответствующее оборудование для предотвращения запуска.
4. Изолируйте все источники остаточной электрической энергии (центральные провода и аккумулятор).

Вентиль минимального давления

Избыточное давление может всегда оставать в системе между вентилем минимального давления и выходным вентилем, даже после автоматического разгерметизирования.

Это избыточное давление должно быть осторожно отпущено:

1. отключением прицепленного оборудования,
2. открытием выходного вентиля в атмосферу (если необходимо, употребите охрану слуха).

Перед демонтажей крышек

Перед открытием или демонтажей крышек для работы внутри машины обеспечьте следующее:

- При работе внутри машины иметь в виду сниженный уровень охраны и других рисков, включая горячие поверхности и перерывно подвижные части.
- Машина должна быть обеспечена против случайного или иного запуска, машину отметьте предупреждающей табличкой или используйте соответствующее оборудование для предотвращения запуска.

Работа на машине в ходе

Перед любой работой на машине в ходе обеспечьте следующее:

- Ограничить работы только на те, которые требуют, чтобы машина работала.
- Ограничить работы с устраненными предохранительными компонентами только на те, которые требуют, чтобы машина работала с устраненными предохранительными компонентами.
- Иметь в виду всякие риски (напр. части под давлением, части под напряжением, устраненные панели, крышки и защитные барьеры, экстремальные температуры, всасывание и отход воздуха, перерывно подвижные части, выхлоп предохранительного клапана и т.п.)
- Носить соответствующие средства индивидуальной защиты и снаряжения.
- Прикрепить свободную одежду, драгоценности, длинные волосы и т.п.
- Выставить на видимом месте предупреждающую табличку "Идет техобслуживание и работа на машине".

Завершение техобслуживания

Для завершения техобслуживания и до введения машины опять в эксплуатацию обеспечьте следующее:

- Машина соответственно проверена.
- Все средства безопасности и защиты установлены назад.
- Все панели находятся на своем месте, крышки и двери закрыты.
- Опасные вещества надежно хранены и утилизированы.

Спецификация запасных частей

| CPN | Описание |
|--------------|--|
| 627962236100 | воздушный фильтр |
| 627963100122 | вкладыш сепаратора |
| 627961314500 | фильтр масляный |
| 427900096100 | всасывающий клапан |
| 111128100000 | АТМОS VDL 46 (10 л) |
| 427900100025 | адсорбент |
| 319010012025 | распределительный вентиль сушилки (сервисный набор) NC |
| 319010012026 | распределительный вентиль сушилки (сервисный набор) NO |

Описание всех запчастей найдете в каталоге запасных частей.

Информации об эмиссиях шума распространяющегося воздухом

Максимальный уровень акустического давления А в месте работы персонала 69 dB(A).

Неионизирующее излучение

Компрессор не излучает неионизирующего излучения.