



www.v-p-k.ru

+7 (800) 777-83-75
бесплатный

Инструкция по эксплуатации

Компрессор АСО Бежецк К-33

Цены на товар на сайте:

<https://www.v-p-k.ru/product/aso-k33/>

После перевозки компрессорной установки в зимних условиях или после хранения в холодном помещении установку можно подключить в работу не раньше, чем через 24 часа пребывания ее при комнатной температуре в распакованном виде.

Для оптимальной работы установки при ее выборе необходимо учесть, что производительность установки должна быть приблизительно на 20 % больше предполагаемого расхода сжатого воздуха потребителем.

ВНИМАНИЕ!

1. ВНИМАНИЕ! Перед запуском компрессора проверить наличие масла в картере компрессорной головки, при необходимости — залить.

2. Перед запуском установки в эксплуатацию и после длительных простоев в работе (свыше месяца) необходимо измерить сопротивление изоляции мегаомметром на напряжение 500 В. Наименьшее допустимое сопротивление изоляции 0,5 МОм. Двигатель, у которого сопротивление изоляции менее 0,5 МОм, подвергается сушке.

Сушка может производиться включением двигателя с заторможенным ротором на пониженное напряжение (10—15 % от номинального) или методом наружного обогрева (посредством электрических ламп, сушильных печей и др.) Во время сушки наибольшая температура обмотки или других частей двигателя не должна превышать +100°С.

Сушка считается законченной, если сопротивление изоляции достигает значения не менее 0,5 МОм и при дальнейшей сушке в течении 2-3 часов увеличивается незначительно.

3. Через 100 часов работы установки необходимо проверять затяжку шатунных болтов.

4. Установку подключить к электросети через устройство защитного отключения типа УЗО.

5. Ежедневно необходимо проверять работу предохранительного клапана (см. п. 9.4.2).

1 НАЗНАЧЕНИЕ ИЗДЕЛИЯ

1.1. Установка компрессорная К-33 предназначена для получения и подачи сжатого воздуха, используемого в различных областях промышленности, в системах пневмоуправления и автоматики, для питания сжатым воздухом раздаточных колонок для накачки шин, для привода пневмоинструмента и другого оборудования, где необходим сжатый воздух.

1.2. Установка может применяться на промышленных и автотранспортных предприятиях, в строительных организациях, в пунктах связи, на станциях технического обслуживания транспорта, мастерских по ремонту оборудования.

1.3. Установка предназначена для работы в следующих условиях:

- высота над уровнем моря не более 1000 м;
- температура окружающей среды от 283К (+10°C) до 313К (+40°C);
- относительная влажность воздуха не более 80 % при 298К (+25°C).

2 ТЕХНИЧЕСКАЯ ХАРАКТЕРИСТИКА

Технические параметры установок представлены в таблице 1.

Таблица 1

Наименование характеристик	Величина параметра
1	2
2.1 Номинальная производительность, м ³ /мин. (откл. ±10 %)	0,95
2.2 Конечное давление сжатого воздуха, МПа (кгс/см ²), не более	2,5 (25)
2.3 Объем ресивера, м ³ , не менее	0,25
2.4 Установленная мощность, кВт	18,5(7,5+11)
2.5 Масса без смазочного материала, кг, не более	600
2.6 Габаритные размеры, мм, не более	1950x650x1350
2.7 Расход масла, г/час, не более	30

3

СОСТАВ ИЗДЕЛИЯ И КОМПЛЕКТ ПОСТАВКИ

3.1 В состав изделия входят: ресивер, пускатель магнитный, ограждения, две компрессорные головки, трубопровод, ремни приводные, электродвигатели, фильтрационный модуль.

3.2 Комплектность постники установки приведена в таблице 2

Таблица 2

Наименование	Количество на установку
1	2
3.2.1 Установка компрессорная К-33, шт.	1
3.2.2 Паспорт К33-00.00.00.000 ПС, экз.	1
3.2.3 Паспорт сосуда, работающего под давлением, емкостью 250 л.	1
3.2.4 Паспорт на электродвигатели, экз.	2
3.2.5 Паспорт па фильтрационный модуль	1
3.2.6 Запасные части:	
Клапан ОН 5.0 1.00.402, шт.	14
Пружина С4 15.01. 00.403, шт.	14
Пластина клапанная С4 15.0 1.00.406, шт.	14
Манжета К-33.02.00.105, шт.	1
Клапан прямооточный С415.0 1.00.400-01	1

3.3 Упаковочный лист поставляется совместно с изделием.

4

УСТРОЙСТВО И ПРИНЦИП РАБОТЫ

4.1 Установка (Рис. 1) представляет собой трехступенчатый компрессор.

Компрессорная головка С415, которая работает в режиме одноступенчатого компрессора с поршнями Ø108 и Ø 52мм, осуществляет 1^ю ступень сжатия воздуха.

Вторая компрессорная головка, аналогично первой, максимально унифицирована с конструкцией головки С415 и представляет собой двухступенчатый компрессор с поршнями Ø 78 (2^я ступень) и Ø 52мм (3^я ступень)

Обе головки и два электродвигателя к ним монтируются на плитах, приваренных к ресиверу.

Передача крутящего момента от электродвигателя на коленчатый вал осуществляется двумя клиновыми ремнями В (Б) 1800мм на первой головке и тремя ремнями В (Б) 1700мм на второй головке

4.1.1 Головка компрессорная (рис. 2) состоит из следующих основных частей.

Картер компрессорной головки (рис. 3) изготовлен литьем из серого чугуна. В расточках торцевых стенок картера установлены корпус подшипника 1 и подшипники 2 и 6 коленчатого вала 5.

Окна в боковых стенках закрыты крышками 8 (рис. 2). На верхней плоскости картера через уплотнительную прокладку крепится блок цилиндров 2.

Блок цилиндров выполнен из серого чугуна с ребрами охлаждения.

Коленчатый вал 5 (рис. 3) стальной, штампованный, устанавливается на двух подшипниках № 1309. На выходном конце коленчатого вала устанавливается маховик-вентилятор 6 (рис. 2).

Шатуны 6 (рис. 4 и 5) стальные, штампованные. Нижние головки шатунов разборные с вкладышами 8 от двигателя автомобиля ГАЗ-51, (деталь ВК-51 –1000104) и стягиваются шатунными болтами 7 (деталь ВК-53-1004060).

В верхние головки шатунов запрессованы втулки 5 от двигателя ЗИЛ-120 (деталь 120-1004052).

Шатун цилиндра низкого давления более легкий.

Поршень 1 цилиндра низкого давления (рис.4), диаметром 108 мм, из алюминиевого сплава от двигателя автомобиля ЗИЛ-375 (деталь 375-1004015-Аз).

На поршне установлены три компрессорных кольца 2: два верхних (деталь 375-1004030) и нижнее (деталь 375-1004025); одно комбинированное маслосъемное кольцо, состоящее из осевого расширителя 10 (деталь 375-1004039), радиального расширителя 11 (деталь 375-1004038) и двух плоских кольцевых дисков 12 (деталь 375-1004041).

Поршень соединен с шатуном пальцем 3 плавающего типа (деталь 111-1004020), которых от осевых перемещений удерживается двумя стопорными кольцами 4 (деталь 120-1004022).

Поршень 1 цилиндра высокого давления (рис. 5), диаметром 52 мм литой чугунный. На поршне установлены четыре компрессорных кольца 2 от компрессора автомобиля ЗИЛ-120 (деталь 120-3509164А).

Поршень второй степени сжатия 078мм отлит из алюминиевого сплава. На поршне установлено два компрессионных и два маслосъемных кольца Ирбитского мотопроизводства.

Для обеспечения нормальной работы установки зазоры между поршнем и цилиндром должны быть в пределах, указанных в таблице 6.

Смазка деталей головки компрессора осуществляется за счёт разбрызгивания масла и образования масляного тумана.

Для этого на обоих шатунах компрессорной головки установлены разбрызгиватели под углом 13° к долевой оси шатуна.

Разбрызгиватель представляет собой стержень, плотно посаженный в отверстие крышки шатуна.

Кроме этого в большой головке шатунов засверлены два отверстия под углом друг к другу и сходящиеся в одно — это карманы для сбора масла и подачи его к шатунным шейкам. На верхнем вкладыше просверлено центральное отверстие, которое должно совпадать с отверстием от сходящихся "карманов" на шатуне.

Сапун 4 (рис. 3), установленный на крышке картера, служит для сообщения внутренней полости картера с атмосферой.

Для контроля за уровнем масла в картере служит щуп 5 (рис. 2), установленный на одной из боковых крышек или прозрачный маслоуказатель в стенке картера.

ЗАПРЕЩАЕТСЯ использовать отверстие под маслоуказатель для слива отработанного масла из картера.

Верхний уровень масла в картере должен находиться не выше середины прозрачного маслоуказателя. **Минимальный** уровень масла — в пределах зоны видимости прозрачного маслоуказателя.

Клапан прямоточный (рис. 6) состоит из алюминиевого корпуса с каналами, разделенными ребрами жесткости, и установленными в каналах подпружиненными запорными пластинами (клапанами).

Пружины и клапаны удерживаются ограничителями. Одна сторона ограничителей крепится к корпусу винтом, а вторая — зажимается прокладкой крышки цилиндра или прокладкой блока.

Воздушный фильтр 3 (рис. 2) устанавливается на всасывающем фланце головки блока цилиндров. Воздух, поступая в фильтр, проходит через металлическую сетку либо через фильтроэлемент, изготовленный на основе ультратонкого стекловолокна и направляется по патрубку во всасывающую полость крышки блока цилиндров.

Охлаждение компрессорной головки осуществляется воздушным потоком, создаваемым лопастями маховика — вентилятора. Направление вращения должно быть таким, чтобы воздушный поток был направлен на компрессорную головку.

Система охлаждения обеспечивает поддержание нормальной температуры деталей головки, масла и межступенчатое охлаждение воздуха за счет ребренных стенок крышки, коллектора и холодильника.

Коллектор одновременно является гасителем пульсации сжатого воздуха.

Предохранительный клапан 1^{ой} ступени, установленный на коллекторе 1^{ой} головки, является сигнализирующим устройством при неисправностях в клапанной системе.

Клапан регулируется на давление $0,45 \pm 0,03$ МПа. При повышении вышеуказанного давления пружина, сжимаясь, освобождает шарик и клапан, сообщает коллектор с атмосферой. При понижении давления до нормального шарик под действием пружины перекрывает отверстие в корпусе. Пружина регулируется гайкой и фиксируется контргайкой.

Корпус, головка клапана и контргайка пломбируются.

Пневморазгрузитель (рис. 7) устанавливается на коллекторе. Служит для разгрузки двигателя установки при пуске.

Пневморазгрузитель регулируется так, чтобы клапан закрывался через 15с. после пуска. Регулировка осуществляется гайкой 7 и контргайкой 6.

4.1.2. Ресивер.

Ресивер (рис. 8) представляет собой стальной сварной сосуд с выпуклыми эллиптическими днищами, имеющий четыре опоры.

На ресивере, кроме головок компрессорных и электродвигателей, смонтированных на плитах, устанавливаются узлы и приборы, представленные в таблице 3.

Таблица 3

Наименование	Количество
Клапан предохранительный	3
Реле давления	1
Манометр	1
Вентиль раздаточный	1
Клеммная коробка	1

Сжатый воздух по нагнетательному трубопроводу, через обратный клапан (рис. 9) поступает в ресивер. Под действием сжатого воздуха в нагнетательном трубопроводе клапан 3 сжимает пружину 4 и открывает отверстие в седле клапана 2. Обратный клапан препятствует обратному воздействию сжатого воздуха из ресивера на компрессорную головку при ее останове.

Для отвода конденсата из ресивера предусмотрена сливная пробка.

Для поддержания в ресивере необходимого для работы давления в пределах заданных значений и для автоматического включения и выключения двигателя служит реле давления (рис. 10)

Принцип реле давления зарубежной фирмы основан на сравнении сил, возникающих от давления сжатого воздуха, передаваемого мембраной и сил упругой деформации пружины. Для ручного управления двигателем установки на реле имеется переключатель.

Настройка реле на необходимое давление осуществляется при снятом защитном кожухе путем вращения болта (возможно 2-х гаек) регулировки диапазона рабочих давлений, сжимая или отпуская пружину большего диаметра. Рядом имеется ещё один болт, регулирующий сжатие пружины меньшего диаметра. Путём вращения этого болта (гайки) регулируется величина перепада (ДР) между давлением отключения ($P_{откл.}$) и давлением включения ($P_{вкл.}$) установки.

Установка оборудована реле давления модели МВК. 5/35 (фирма Soclog, Германия), расположенным на ресивере. Настройка и регулировка реле осуществляется аналогично принципу настройки реле, приведённому выше.

В какую сторону производить вращение болта (гаек) указывают рядом расположенные стрелки. Знак + (плюс) около стрелки указывает на увеличение величины рабочего давления, знак — (минус) около стрелки указывает на уменьшение величины рабочего давления.

Настройка перепада давлений (ΔP) осуществляется по тому же принципу.

Число оборотов, на которое необходимо повернуть болт при настройке реле, определяется непосредственно на установке опытным путем, при этом изменение величины давления определяют по манометру на ресивере.

Реле давления зарубежной фирмы позволяет осуществлять регулировку давления от 1,8 до 3,5 МПа.

Предохранительный клапан (рис. 11) служит для защиты ресивера от превышения давления.

Клапан состоит из корпуса 2, в который устанавливается седло клапана 1, золотника 11 со вставкой из резины 3, направляющей втулки 10, штока 4, пружины 9, сферической шайбы 8, регулировочной гайки 6 и контргайки 5.

При повышении давления в ресивере выше предельного золотник под действием сжатого воздуха через шток сжимает пружину и открывает отверстие в седле клапана. Падение давления в ресивере будет продолжаться до тех пор, пока пружина не прижмет золотник к седлу клапана.

Для проверки работы клапана служит головка подрыва 7. После регулировки на заводе — изготовителе предохранительный клапан пломбируется.

Установка оснащена тремя предохранительными клапанами. Клапан 1^й ступени, расположенный в коллекторе 1^й головки, отрегулирован на давление $0,45 \pm 0,03$ МПа. Клапан 2^й ступени, расположенный на коллекторе У головки, отрегулирован на давление $1,1 \pm 0,05$ МПа (рис. 12). Клапан 3^й ступени, расположенный на ресивере, отрегулирован на давление $2,9 \pm 0,05$ МПа.

Предохранительный клапан (рис. 12) расположенный на коллекторе 2^й головки состоит из корпуса-седла 2, в который устанавливается: золотник 1 с шайбой из резины 9, пружина 8, шток 4, гайка 3, контргайки 7 и кольца 5. Клапан закрыт колпаком 6.

При повышении давления во 2^{ой} ступени при неисправности в клапанной системе золотник под воздействием сжатого воздуха через шток сжимает пружину и открывает отверстия в корпусе-седле клапана. Падение давления будет продолжаться до тех пор, пока пружина не прижмет золотник к корпусу — седлу клапана. Для проверки работы клапана служит кольцо

После регулировки на заводе — изготовителе на клапан надевается колпак.

4.2 Принцип работы установки (рис. 13)

Начало работы установки обеспечивается одновременным пуском электродвигателей обеих компрессорных головок. Атмосферный воздух через два воздушных фильтра 2 и через всасывающие клапана поступает в цилиндры 0108 и 52 мм первой ступени сжатия, где предварительно сжимается и через нагнетательные клапана, холодильник, по трубопроводу поступает во вторую ступень сжатия, в цилиндр 078 мм. Дополнительно сжатый воздух через нагнетательные клапана и холодильник поступает в цилиндр третьей ступени 052 мм. Пройдя дожатие сжатый воздух через нагнетательные клапана по трубопроводу и обратный клапан 9 поступает в ресивер. Далее через раздаточный вентиль 14 сжатый воздух поступает в пневмомагистраль. Очистка воздуха от взвешенных твёрдых частиц, воды и масла осуществляется в фильтрационном модуле 16.

4.3 Работа электрической схемы.

4.3.1 Установки выпускаются для подключения в трёхфазную четырёхпроводную сеть с напряжением 380В 50Гц.

Установку подключить к электрической сети через устройство защитного отключения типа УЗО.

Спецификация к схеме электрической принципиальной приведена в таблице 4.

Таблица 4

Обозн.	Наименование	Кол.
KM1	Пускатель магнитный ПМЕ-222УЗ 220В, 16А; ТУ 16-526.491 -81	1
KM2	Пускатель магнитный ПМА-3210ПУЗ 220В, 25А; ТУ1 6-644.005-84	1
M1	Двигатель АИР112М2УЗ; 7,5 кВт; 380В; 1М1 081; ТУ1 6-525.571 -84	1
M2	Двигатель АИР132М2УЗ; 11 кВт; 380В; 1М1081; ТУ16-525.571-84	1
QF	Выключатель автоматический! n=40А	1*
QS	Реле давления МОВ 5/35; 16А (фирма Condor, Германия)	1
XT	Клеммный блок КБ25-10; ТУ16-556.151-80 (10 клемм)	1

* с изделием не поставляется

4.3.2 Особенности работы электрической схемы установки (рис. 14) Установка оборудована двумя электродвигателями М1 и М2, магнитными пускателями КМ1 и КМ2 и реле давления QS.

Запуск электродвигателей М1 и М2 осуществляется нажатием кнопки "ON" реле давления QS, расположенном на ресивере (рис. 8). По цепочке фаза А, контакт реле давления А-4, контакты 4-5; 5-6 (95-96) тепловых реле магнитных пускателей КМ1 и КМ2 будет подано напряжение на катушки пускателей. Вторые концы катушек магнитных пускателей КМ1 и КМ2 подключены к нулевому проводу "N".

При достижении в ресивере давления отключения (Р откл.), контакт реле давления QS разомкнется, обесточив катушки магнитных пускателей КМ1 и КМ2. Магнитные пускатели отключатся и отключат электродвигатели М1 и М2. Установка перестанет работать.

При расходе воздуха, давление в ресивере снижается и при достижении давления включения (Р вкл.), контакт реле давления 05 замкнется и включит магнитные пускатели КМ1 и КМ2, электродвигатели М1 и М2 начнут работать.

При малом расходе или отсутствии расхода воздуха и достижении в ресивере давления отключения (Р откл.), реле давления QS отключает оба двигателя и далее установка будет работать по порядку, описанному выше.

Выключение установки возможно нажатием кнопки "OFF" реле давления QS, в любой момент времени её работы.

Защита

В случае перегрузки по току одного из двигателей, сработает тепловое реле КК, соответствующего магнитного пускателя КМ1 или КМ2 и отключит оба двигателя.

При пропадании (перекосе) фаз в электросети или коротком замыкании (к.з.) сработает автоматический выключатель OF и отключит установку от питающей сети.

4.3.3 Расхождения в описании и исполнении установок возможны ввиду технического усовершенствования конструкции.

5 ТРЕБОВАНИЯ БЕЗОПАСНОСТИ

5.1. К работе с установкой допускаются лица, изучившие паспорт, прошедшие инструктаж и ознакомленные с особенностями работы установки.

5.2. Уровни звуковых мощностей в октавных полосах частот в контрольных точках не должны превышать значений, приведенных в таблице 5.

Таблица 5

Уровни звуковой мощности в октавных полосах частот								
Среднегеометрическая частота октавных полос, Гц	63	125	250	500	1000	2000	4000	8000
Уровни звуковой мощности, дб, не более	100	97	98	97	103	102	95	93

5.3. Двигатель установки и ресивер должны быть надежно заземлены.

5.4. Эксплуатация электрической части установки должна соответствовать "Правилам технической эксплуатации электроустановок потребителей" и "Правилам техники безопасности при эксплуатации электроустановок потребителей".

5.5. Работа установки при снятом ограждении, с неисправными реле давления и манометром, с неисправным и неопломбированным предохранительным клапаном **КАТЕГОРИЧЕСКИ ЗАПРЕЩАЕТСЯ**.

5.6. Прикасаться к трубопроводу высокого давления и крышке головки цилиндров во время работы установки **ЗАПРЕЩАЕТСЯ**.

5.7. Ремонтные и другие работы с установкой должны производиться при выключенном коммутационном устройстве, переключателе реле давления и при отсутствии остаточного давления в магистрали и ресивере.

5.8. Перед сборкой установки после ремонта детали механизма движения должны быть смазаны компрессорным маслом.

5.9. При запуске установки необходимо убедиться в правильности вращения маховика по стрелке, указывающей направление вращения коленчатого вала.

5.10. По окончании работы установки оставлять давление в ресивере **КАТЕГОРИЧЕСКИ ЗАПРЕЩАЕТСЯ**.

5.11. Обслуживающий персонал **ОБЯЗАН** в случае полного или частичного прекращения энергоснабжения **ОТКЛЮЧИТЬ** вводной выключатель (рубильник).

5.12. В случае невыполнения уже выданной команды на останов предохранительный клапан установки обеспечит стравливание избытка воздуха из ресивера, в это время обслуживающий персонал **ОБЯЗАН ОТКЛЮЧИТЬ** установку и принять меры к устранению неисправности.

6 Подготовка изделия к работе

6.1. Установка во время работы должна быть защищена от прямого попадания воды.

6.2. Во время работы установка должна находиться на горизонтальной и ровной поверхности.

Для уменьшения вибрации установки во время работы заводом-изготовителем под опоры предусмотрены резиновые амортизаторы, по желанию потребителя установка может быть закреплена на специальном фундаменте болтами.

6.3. Долговечность работы компрессорной установки зависит от загрязненности взвешенными твердыми частицами всасываемого воздуха. **ЗАПРЕЩАЕТСЯ** размещать установку во время работы в местах повышенной загрязненности воздуха.

6.4. Необходимо снять консервационную смазку с наружных частей установки.

6.5. Установка подключить к системе заземления.

6.6. Перед эксплуатацией установки и после длительных простоев (свыше месяца) необходимо измерить сопротивление изоляции мегаометром на напряжение 500 В. Наименьшее допустимое сопротивление изоляции 0,5 МОм. Двигатель, у которого сопротивление изоляции менее 0,5 МОм, подвергают сушке.

Сушка может производиться включением двигателя с заторможенным ротором на пониженное напряжение (10-15 % от номинального) или методом наружного обогрева (посредством электрических ламп, сушильных печей и др.). Во время сушки наибольшая температура обмотки или других частей двигателя не должна превышать +100°С.

Сушка считается законченной, если сопротивление изоляции достигает значения не менее 0,5 МОм и при дальнейшей сушке в течение 2-3 часов увеличивается незначительно.

6.7. При эксплуатации установки следует предусмотреть необходимые проходы для удобства обслуживания и осмотра. Кроме того, должна быть обеспечена хорошая видимость показаний манометра.

6.8. Залить в картер компрессорной головки масло по верхнюю метку шупа (шуп должен быть вставлен до упора) или до середины маслоуказателя.

Маслоуказатель — это прозрачная пробка, закрывающая отверстие в стенке картера, служит для визуального контроля за уровнем масла. Верхний уровень масла в картере должен находиться НЕ ВЫШЕ середины пробки — маслоуказателя.

ЗАПРЕЩАЕТСЯ использовать отверстие под маслоуказатель для слива отработанного масла из картера.

Количество масла, необходимое для заливки в картер одной компрессорной головки, составляет 2,5 л (2,1 кг)

Для смазки установки применять масло компрессорное К19 (КС-19, К-12, МС-14, МС-20, МС—20С).

6.9. Установить приводные ремни вручную в ненапряженном состоянии, т. е. без применения каких-либо инструментов. Произвести натяжение приводных ремней путем передвижения электродвигателя по плите.

Проверить натяжение ремней и при необходимости подтянуть их.

Под усилием 2 кг ветвь ремня должна оттягиваться на 11 мм.

При этом оси валов электродвигателя и коленчатого (или оси шкива и маховика) должны быть расположены параллельно, а канавки шкива и маховика — друг против друга.

Непараллельность осей шкива и маховика не должна превышать 2 мм.

Параллельность осей шкива и маховика можно обеспечить путем достижения параллельности торцевых поверхностей шкива и маховика.

Расположение канавок шкива маховика друг против друга можно обеспечить по взаимному положению торцевых поверхностей шкива и маховика.

Торцевые поверхности шкива и маховика взаимно расположены друг относительно друга на расстоянии:

— для компрессорной головки первой ступени — 16 мм;

— для компрессорной головки второй и третьей ступени — 12 мм.

6.10. Провернуть маховик на несколько оборотов вручную, убедиться в отсутствии заеданий.

Если маховик не проворачивается или проворачивается очень туго, необходимо установить причину и устранить ее.

6.11. Проверить затяжку креплений всех соединений, в особенности крепление маховика на коленчатом валу.

Включить установку, проверить правильность вращения маховика.

Дать возможность работать установке на холостом режиме, т. е. при открытом раздаточном вентиле.

При отсутствии дефектов включить установку на 25...30 минут.

6.12. Владелец установки обязан обеспечить содержание установки в исправном состоянии и безопасные условия ее работы.

Для этого необходимо:

назначить приказом из числа специалистов ответственного за исправное состояние и безопасное действие сосудов, а также ответственных по надзору за техническим состоянием и эксплуатацией как установки в целом, так и ее составляющих.

7 Обкатка установки

7.1. Срок службы и надежность работы установки зависят от правильности обкатки.

7.2. Обкатывать установку в течение 100 часов работы следует при давлении не выше 1,3...1,8 МПа для приработки трущихся деталей.

7.3. Заводом — изготовителем реле давления регулируется на давление 1,8 МПа.

7.4. ЗАПРЕЩАЕТСЯ во время обкатки эксплуатация установки в непрерывном режиме во избежание выхода из строя клапанной системы, поэтому после каждых 2-х часов непрерывной работы необходимо останавливать установку на 10-15 минут для охлаждения.

7.5. Перед запуском установки проверить уровень масла в картере компрессорной головки.

Установка поставляется с завода — изготовителя с заправленным в картер компрессорной головки маслом.

После перевозки компрессорной установки в зимних условиях или после хранения в холодном помещении установку можно подключить в работу не раньше, чем через 24 часа пребывания ее при комнатной температуре в распакованном виде.

При длительной консервации масло необходимо заменить на свежее. Через 50 часов работы установки следует поменять в картере масло.

Расход масла в период обкатки может быть на 50...70 % выше нормы. Это относится также и к компрессорным головкам с вновь установленными поршневыми кольцами. Поэтому в обкаточный период необходимо чаще контролировать уровень масла в картере.

7.6. Регулировка реле давления для установки заводом — изготовителем $P_{\text{вкл}} 1,3^{+0,05}$ МПа, $P_{\text{откл.}} 1,8^{+0,05}$ МПа.

7.7 По окончании обкатки можно эксплуатировать компрессорную установку при рабочем давлении, но не выше $2,5+0,05$ Мпа

8 НАЛАДКА УСТАНОВКИ

8.1. По окончании обкатки реле давления установки К-33 на рабочее давление регулируется следующим образом: $P_{\text{вкл.}} 2,2^{+0,05}$ МПа, $P_{\text{откл.}} 2,5^{+0,05}$ МПа..

8.2. Настройка реле давления зарубежной фирмы на давления отключения и включения осуществляется при снятом защитном кожухе путем вращения болта (возможно 2-х болтов), сжимая или отпуская пружину (ы) большего диаметра. Путем вращения болта, регулирующего сжатие пружины меньшего диаметра, устанавливается величина перепада (ΔP) между давлением отключения ($P_{\text{откл.}}$) и давлением включения ($P_{\text{вкл.}}$) установки.

9 ТЕХНИЧЕСКОЕ ОБСЛУЖИВАНИЕ

9.1. Своевременное качественное обслуживание и ремонт являются залогом безотказной и безаварийной работы компрессорной установки.

9.2. Не допускается превышать рабочее давление в ресивере более 1,0.

9.3. Техническое обслуживание установки подразделяется на:

— ежесменное техническое обслуживание (ЕО), выполняемое в течение рабочей смены;

— плановое техническое обслуживание в зависимости от режима работы головки выполняется (ориентировочно) после отработки компрессорной головки:

— 175... 200 часов — ТО-1;

— 500... 750 часов — ТО-2.

9.4. Ежесменное техническое обслуживание.

9.4.1. Перед запуском установки в эксплуатацию следует проверять **уровень масла** в картере компрессорной головки и при необходимости долить до верхней метки щупа (если картер укомплектован щупом) или до середины маслоуказателя (прозрачной пробки, установленной в стенке картера для визуального контроля уровня масла).

Уровень масла необходимо проверять на холодной неработающей компрессорной головке.

ЗАПРЕЩАЕТСЯ работа компрессорной головки при уровне масла, не достигающего до нижней метки щупа, или при уровне масла, находящегося вне зоны видимости прозрачного маслоуказателя. Однако перелив масла выше верхнего допустимого уровня приведет к увеличению расхода масла при работе компрессорной головки и к увеличению выброса масла через сапун.

9.4.2. Проверять **состояние и натяжение приводных ремней**, осуществляющих передачу вращения от электродвигателя на коленчатый вал компрессорной головки. Натяжение ремней должно соответствовать требованиям, изложенным в п.6.9 раздела "Подготовка изделия к работе".

9.4.3. Проверять **работу предохранительного клапана** как на компрессорной головке так и на ресивере установки. Для этого следует на работающей установке вручную несколько раз открыть клапан за кольцо или головку подрыва.

Если при открытии клапана воздух выходит наружу и не наблюдается роста давления в ресивере, а при опускании клапан плотно закрывается, клапан считается исправным.

НЕ ДОПУСКАЕТСЯ переналадка предохранительного клапана.

9.4.4. Проверять в процессе работы компрессорную головку на **наличие стуков и посторонних шумов**. В случае обнаружения выключить установку, определить причину и устранить.

9.4.5. Проверять **герметичность соединений**. При обнаружении утечки воздуха или масла устранить причину неисправности.

9.4.6. Слить конденсат из ресивера через сливную пробку.

9.4.7. Постоянно производить очистку, как компрессорной головки, так и установки в целом от пыли и грязи.

9.5. **Плановое** техническое обслуживание — ТО-1.

9.5.1. Заменить масло в картере компрессорной головки, промыть картер и магнитную пробку.

На предварительно прогретой компрессорной головке отвернуть сливную пробку, подставить под картер емкость. В течении 5... 10 минут дать маслу полностью стечь, для более полного слива рекомендуется наклонить головку в сторону сливного отверстия.

Промывка картера производится маловязким маслом (индустриальное 20 или 30), для чего залить промывочное масло до верхней метки щупа и дать поработать компрессорной головке 5... 10 минут на холостом ходу, а затем полностью слить масло.

Заливать масло следует через воронку с мелкой сеткой.

ВНИМАНИЕ! При замене масла не допускается смешивание, минерального и синтетического масел, что приведет к сворачиванию смеси, потере смазывающих свойств и заклиниванию поршневой группы. Для перехода с минерального сорта на синтетические сорта и наоборот требуется двойная промывка промывочным маслом.

9.5.2. Проверить фильтрующий элемент воздушного фильтра, промыть сетку в керосине и продуть ее сжатым воздухом. При поставке воздушного фильтра с фильтроэлементом, изготовленным из ультратонкого стекловолокна, при необходимости фильтроэлемент — заменить.

9.5.3. Вывернуть сливную пробку из коллектора низкого давления на компрессорной головке и слить конденсат.

9.5.4. Промыть сливную пробку.

9.5.5. Проверить затяжку шатунных болтов.

Затяжку шатунных болтов проверяют на холодной компрессорной головке не ранее чем через 5...6 часов после ее остановки.

9.5.6. Проверить затяжку соединений и при необходимости подтянуть: гайку крепления маховика, гайки крепления блоков цилиндров к картеру, гайки крепления головки цилиндров, гайки крепления коллекторов и трубопроводов, гайки крепления крышек картера в соответствии с таблицей 8.

9.6. **Плановое** техническое обслуживание — ТО-2.

9.6.1. Снять головку блока цилиндров, блок цилиндров — очистить от масляного нагара поршни, поршневые кольца, клапаны, внутренние стенки цилиндров и крышек.

Нагар необходимо смочить керосином и очистить медной или другой мягкой пластиной.

При очистке стенок цилиндров и поршней **ЗАПРЕЩАЕТСЯ** использование твердых предметов.

При очистке **прямоточного** клапана необходимо разобрать его и произвести следующие работы:

— каждый клапан и пружину очистить от нагара;

— корпус (клапанную доску) очистить от нагара, не повредив поверхность прилегания клапана. В случае повреждения поверхности прилегания клапана необходимо произвести ее выглаживание. Эта операция производится при помощи тонкой шлифованной пластины, можно использовать ограничитель, предварительно притупив со всех сторон острые кромки во избежание нанесения рисок на рабочую поверхность корпуса;

— промыть детали прямоточного клапана в керосине, просушить;

— смазать тонким слоем компрессорного масла и собрать.

При сборке прямоточного клапана клапан (клапанная пластина) должен плотно прилегать к поверхности прилегания корпуса. Установка клапана с отклонениями от плоскости прилегания не допускается.

9.6.2. Очистить поверхности охлаждения установки от пыли, грязи, масляного нагара. Для этого используют синтетические моющие средства при струйной очистке, либо очистке методом погружения с последующим удалением размягченного нагара металлическими щетками, либо струей растворителя с паром. Возможно также применение для отдельных деталей механического способа удаления нагара.

9.6.3. После очистки наружных поверхностей холодильника и трубопроводов от пыли, грязи, масляного нагара необходимо промыть их водой и продуть сжатым воздухом; ресивер продуть сжатым воздухом.

9.6.4. Заменить прокладки, обеспечивающие герметичность соединений.

9.6.5. Заменить отдельные детали из комплекта запасных частей.

10. КРАТКИЕ УКАЗАНИЯ ПО РЕМОНТУ

10.1. Кроме технического обслуживания установки предусмотрены следующие три категории планово-предупредительного ремонта: текущий ремонт (Т), средний ремонт (С) и капитальный ремонт (К).

10.2. **Текущий ремонт** производится (ориентировочно) после 1000 часов наработки установки.

10.2.1. При текущем ремонте кроме работ, предусмотренных при ТО-1 и ТО-2, производится частичная разборка компрессорной головки для определения:

— состояния деталей шатунно-поршневой группы с последующей заменой при необходимости поршневых колец;

— состояние прямого клапана или клапанного блока с последующей заменой при необходимости клапанов и пружин или клапанных пластин;

— состояние подшипников;

— состояние электродвигателя: надежность и исправность крепежных и контактных соединений, надежность заземления, легкость вращения ротора двигателя от руки;

— состояние приводных ремней;

— проверка герметичности соединений с заменой при необходимости прокладок;

— замена быстро изнашивающихся деталей; — промывка и продувка ресивера и влагоудалителя;

— промывка трубопроводов.

10.3. **Средний ремонт** производится после 2000 часов наработки компрессорной головки.

Средний ремонт предусматривает полную разборку головки на месте и включает:

— работы выполняемые при текущем ремонте;

— очистка от нагара и масляного шлама: блока цилиндров, днища поршней, поршневых колец, внутренних полостей крышки головки цилиндров;

— полная ревизия прямого клапана с заменой клапанов и пружин;

- проверка шатунов на наличие усталостных трещин;
- замена вкладышей в шатунах;
- контрольный осмотр шатунного болта и проверка прилегания опорных плоскостей;
- замена сальниковых уплотнений;
- замена прокладок;
- ревизия состояния предохранительных клапанов, пневморазгрузателя;
- промывка холодильника.

10.4. **Капитальный ремонт** производится по результатам ревизии, выявившей невозможность дальнейшей эксплуатации установки, то есть наступление предельного состояния компрессорной головки, критерием этого является предельное состояние блока цилиндров.

Средний срок капитального ремонта 4000 часов.

При капитальном ремонте производится полная разборка компрессорной головки, ремонт базовых деталей, замена и восстановление изношенных деталей и узлов с целью возвращения первоначальных параметров, предусмотренных технической характеристикой установки.

В объем капитального ремонта входят:

- работы, выполняемые при текущем и среднем ремонтах;
- замена всех износившихся деталей и узлов или исправление их с восстановлением размеров, посадок и требуемых зазоров в сопряжениях деталей;
- замена неисправных (погнутых, с замятой резьбой и т. д.) шпилек и гаек;
- произвести полную ревизию холодильника.

10.5. **Внеплановый ремонт** представляет собой ремонт, не предусмотренный графиком и вызванный возникшей неисправностью. При хорошей организации системы планово — предупредительного ремонта внеплановые ремонты не должны иметь места.

Оптимальные и предельные зазоры в сопряжениях деталей представлены в таблице 6.

Таблица 6

Сопряжение	Оптимальный зазор, мм	Предельный зазор, мм
Цилиндр — поршень:		
низкого давления	0,06...0,120	0,4
высокого давления	0,03...0,09	0,35
Поршневой палец — отверстие в бо- бышке поршня:		
низкого давления	-0,005...+0,015	0,03
высокого давления	-0,020... +0,010	0,03
Компрессионное кольцо — канавка поршня:		
низкого давления	0,045... 0,082	0,2
высокого давления	0,035...0,080	0,2
Стык поршневого кольца:		
низкого давления	0.2...0.4	1,0
высокого давления	0.2...0.5	1,0
Шейка коленчатого вала — вкладыш	0,015...0,053	0,25
Втулка шатуна — поршневой палец	0.007...0.038	0,08

10.6. В процессе работы установки температура стенок компрессорной головки в зависимости от температуры окружающей среды (до +40°C) может достигать порядка +200°C.

11 ХАРАКТЕРНЫЕ НЕИСПРАВНОСТИ И МЕТОДЫ ИХ УСТРАНЕНИЯ

Характерные неисправности и методы их устранения приведены в таблице 7.
Таблица 7

Наименование неисправности, внешнее проявление и дополнительные признаки	Вероятная причина	Методы устранения
1	2	3
11.1. Уменьшилась производительность установки.	Утечка воздуха через неплотности соединений. Поломка и зависание клапанных пластин. Негерметичность прямооточного клапана из-за плохого прилегания клапанных пластин. Засорился воздушный фильтр. Износ, поломка или пригорание поршневых колец.	Определить место утечки и устранить. Промыть клапаны, заменить клапанные пластины. Прямоточный клапан разобрать, очистить, промыть, дефектные пластины заменить новыми, поверхности прилегания выровнять. Промыть фильтр от загрязнения или заменить фильтроэлемент. Заменить дефектные поршневые кольца (в комплекте)
11.2. Повышенный нагрев компрессорной головки.	Недостаточное охлаждение. Несвоевременная замена загрязненного масла после длительной работы головки. Применение марки масла, не соответствующего указанному в паспорте. Сильная затяжка шатунных болтов, ограничивающая поступление масла к вкладышам. Ослабление затяжки шпилек крепления блока. Перекос осей подшипников и шеек вала после ремонта. Недостаточный тепловой зазор в стыке поршневых колец.	Очистить загрязненные поверхности головки. Заменить масло, следить за периодичностью замены. Заменить масло указанным в паспорте. Произвести требуемую затяжку в соответствии с таблицей 8. Произвести требуемую затяжку шпилек в соответствии с таблицей 8. Произвести тщательную ревизию и устранить выявленные дефекты. Дефектные поршневые кольца следует заменить новыми.

Продолжение таблицы 7

1	2	3
11.3. Стук в цилиндре.	Заедание, износ и поломка поршневых колец вследствие применения некачественного масла и образования нагара. Износ поршневого пальца или втулки верхней головки шатуна. Износ поршня и цилиндра.	Изношенные, поломанные поршневые кольца заменить. Некачественное масло заменить свежим. Изношенные детали заменить, выдержав необходимые размеры. Поршень заменить. Цилиндр под ремонтный размер.
11.4. Стук в картере.	Износ подшипников коленчатого вала. Ослабло крепление шатунных болтов. Износ шатунных шеек коленчатого вала или шатунных вкладышей.	Заменить подшипники. Провести ревизию с подтяжкой шатунных болтов. Шатунные шейки вала обработать под ремонтный размер, вкладыши заменить на ремонтный размер.
11.5. Течь масла из картера по коленчатому валу.	Износ сальника. Загрязнение отверстий сапуна.	Сальник заменить. Прочистить отверстия сапуна.
11.6. Повышенное образование нагара.	Применение некачественного масла или избыточное количество масла в картере.	Очистить детали от нагара, заменить масло, не допускать избыточного количества масла в картере.
11.7. Маховик не проворачивается.	Поршень упирается в клапанную доску.	Установить зазор 0,2...0,6 мм между днищем поршня и клапаном.
11.8. Падение давления в ресивере при неработающей установке и закрытом раздаточном вентиле.	Засорился или сломался обратный клапан.	Очистить корпус или заменить клапан.
11.9. Установка медленно развивает нормальные обороты.	Пневморазгрузатель не открывается при остановке. Засорился или сломался обратный клапан. Ослабло натяжение приводных ремней.	Отрегулировать пневморазгрузатель. Притереть корпус или заменить клапан. Проверить натяжение ремней в соответствии с п. 6.9.
11.10. Пропуск воздуха через сливную пробку.	Засорилась или разрушилась	Побку промыть или заменить.
1 1.1 1. Не включается магнитный пускатель.	Сбилась регулировка теплового реле. Плохой контакт. Обрыв контактов катушки.	Произвести регулировку теплового реле. Зачистить контакты. Проверить подсоединение контактов.

МОМЕНТЫ ЗАТЯЖКИ КОНТРОЛИРУЕМЫХ РЕЗЬБОВЫХ СОЕДИНЕНИЙ ПРИ
СБОРКЕ КОМПРЕССОРНОЙ ГОЛОВКИ МОДЕЛЬ С415М

Таблица 8

Наименование детали	Резьба	Момент затяжки, Н. м
Гайка болта крышки шатуна	M10x.1	40... 45
Гайка крепления крышки цилиндров	M12	50... 60
Гайка крепления блока цилиндров к картеру	M10	50... 60
Гайка крепления крышки картера (с сапуном)	M8	25... 30
Гайка крепления крышки картера	M8	25... 30
Болт крепления крышки картера (боковой)	M8x16	15...20
Болт крепления маховика	M16x35	50... 60
Болт крепления фланца холодильника	M12x30	25... 35

12 СВИДЕТЕЛЬСТВО О ПРИЕМКЕ

Установка компрессорная К-33

Заводской номер установки _____

Заводской номер компрессорной головки _____

Заводской номер двигателя _____

соответствует требованиям технических условий и признана годной для эксплуатации.

Дата выпуска _____

Контрольный мастер _____ (подпись)

Мастер (начальник)
цеха _____ (подпись)

13 ГАРАНТИЙНЫЕ ОБЯЗАТЕЛЬСТВА

12.; Завод-изготовитель гарантирует соответствие установки требованиям технической документации при соблюдении потребителем условий транспортирования, хранения и эксплуатации.

Гарантийный срок эксплуатации — 6 месяцев со дня ввода установки в эксплуатацию (при наработке не более 1000 часов), но не более 9 месяцев со дня отгрузки с завода-изготовителя.

12.2 Гарантия включает выполнение ремонтных работ и замену дефектных деталей и узлов.

12.3 Завод-изготовитель оставляет за собой право **отказать в гарантийном ремонте** и замене деталей или узлов в следующих случаях:

- отсутствия акта-рекламации;
- дефект является результатом естественного износа (поршневых колец, вкладышей, клапанных пластин, приводных ремней...);
- установка вышла из строя по вине потребителя в результате нарушения правил эксплуатации;
- компрессорная головка установки после возникновения нештатной ситуации (отказа в работе) уже подвергалась разборке;
- имеются следы механических повреждений, дефектов, вызванных несоблюдением правил эксплуатации, транспортирования, хранения;
- Предпринималась попытка проведения самостоятельного ремонта после уже возникшей нештатной ситуации в работе компрессорной головки;
- если серийный номер на установке удален, стерт, изменен или неразборчив;
- дефектов, вызванных стихийными бедствиями, пожаром и т.д.
- если компрессорная головка применялась не по прямому назначению.

12.4 Гарантия не распространяется на периодическое обслуживание или замену деталей и узлов в связи с их естественным износом.

14 СВЕДЕНИЯ О РЕКЛАМАЦИЯХ

13.1. Претензии принимаются только при наличии акта-рекламации с полным обоснованием причин поломки.

13.2. Акт-рекламация должен быть составлен при участии лиц, возглавляющих предприятие, на котором эксплуатируется установка; ответственного за эксплуатацию установки.

Акт должен быть направлен заводу-изготовителю не позднее 10 дней; момента его составления.

13.3. В акте должны быть указаны: номер компрессорной головки, номер установки, год выпуска, время и место появления дефекта, а также подробно описаны обстоятельства, при которых обнаружен дефект.

13.4. При выходе электродвигателя из строя к акту необходимо приложить паспорт на электродвигатель или паспорт на компрессорную установку, в котором должны быть указаны модель и заводской номер установки, заводской номер электродвигателя, печать и подпись работника ОТК ОАО "Бежецкий завод "Автоспецоборудование".

13.5. При несоблюдении указанного порядка завод рекламаций не рассматривает.

13.6. Вопросы, связанные с некомплектностью изделия, полученного потребителем, решаются в установленном выше порядке в течение 5 дней со дня получения потребителем.

Рекламации следует направлять по адресу:

171981 г. Бежецк, Тверской области, ул. Краснослободская, 1
ОАО "Бежецкий завод "Автоспецоборудование"
Тел. ОТК (08231) 2-05-30; факс (08231) 2-34-98.

**15 РЕГИСТРАЦИЯ ПРЕДЪЯВЛЕННЫХ РЕКЛАМАЦИЙ, ИХ КРАТКОЕ
ОПИСАНИЕ И МЕРЫ, ПРИНЯТЫЕ ПО РЕКЛАМАЦИЯМ**

16 СВЕДЕНИЯ О КОНСЕРВАЦИИ И УПАКОВКЕ ИЗДЕЛИЯ

15.1 Установка законсервирована на заводе-изготовителе согласно ГОСТ 9.014-78 по варианту защиты ВЗ-2.

Срок защиты установки без переконсервации 1 год при условии хранения в закрытом неотапливаемом помещении.

15.2 Для транспортировки установка укомплектована согласно упаковочному листу и упакована в деревянный ящик.

Документация на установку и запасные части упакованы во влагозащитную пленку.

М.П.

Дата консервации _____
Подпись _____

17 СВЕДЕНИЯ О КОНСЕРВАЦИИ И РАСКОНСЕРВАЦИИ ПРИ ЭКСПЛУАТАЦИИ ИЗДЕЛИЯ

16.1 При постановке на длительное (свыше 3 месяцев) хранение установки после ее эксплуатации все механизмы и детали подлежат консервации.

Хранение установки производится в закрытом неотапливаемом помещении.

16.2 Консервацию необходимо производить следующим образом:

-слить конденсат из ресивера и продуть его сжатым воздухом;

-слить компрессорное масло из картера компрессорных головок и залить в картера головок масло с присадкой АКОР-1 ГОСТ 15171-78 (5% от объема компрессорного масла);

-включить установку и дать ей поработать в течение 5 мин для консервации внутренней поверхности головки;

-провести наружную консервацию установки и составляющих ее частей путём зачистки и окраски мест повреждений лакокрасочных покрытий, смазать все наружные поверхности, имеющие гальванические покрытия, консервационным маслом К-17 ГОСТ 10877-76; ослабить натяжение приводных ремней компрессорных головок;

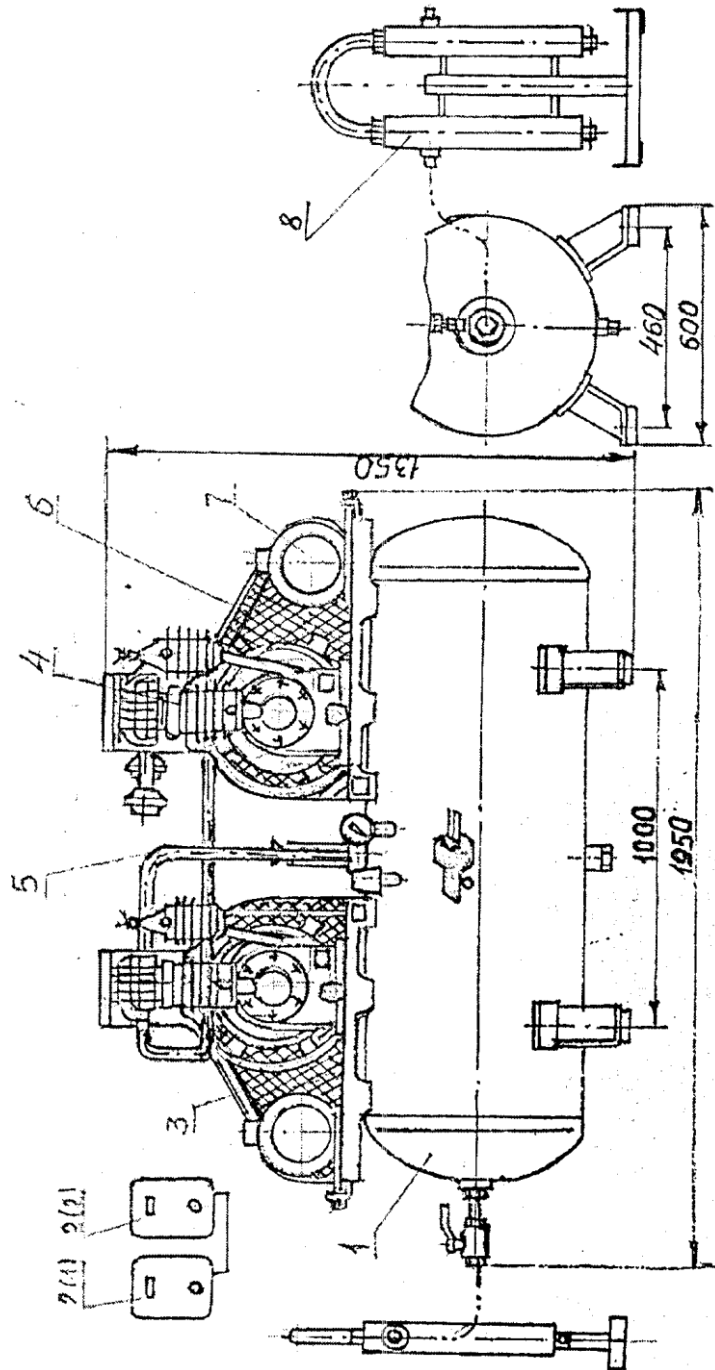


Рис.1 Установка компрессорная К-33

1—резервуар; 2—пускатели; 3—ограждение; 4—головка компрессорная; 5—трубопровод; 6—ремни приводные; 7—двигатели; 8—фильтрационный модуль

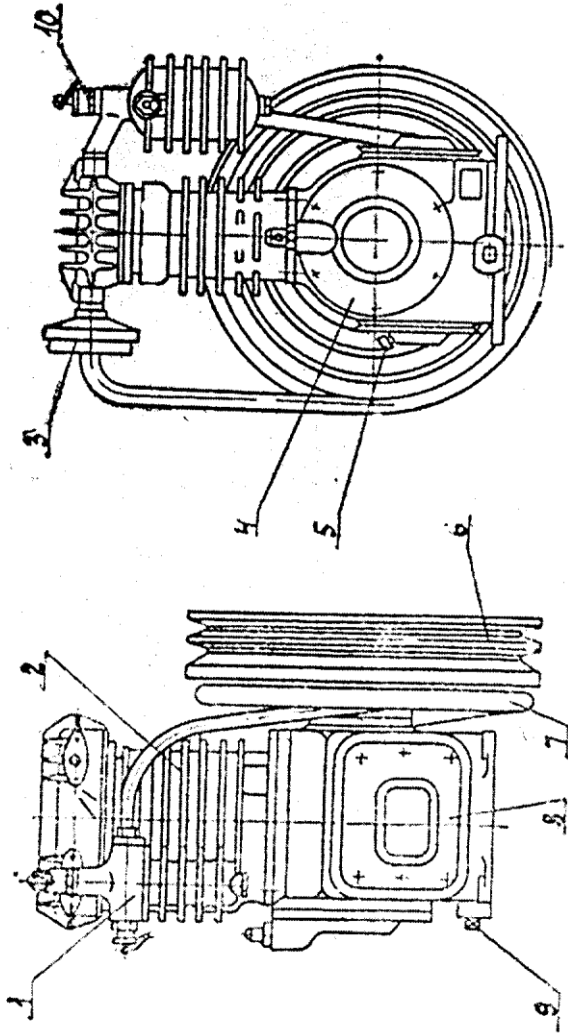


Рис 2 Головка компрессорная

1—коллектор цилиндра низкого давления; 2—блок цилиндров; 3—фильтр воздушный; 4—картер; 5—шуп; 6—маховик-вентильатор; 7—холодильник; 8—крышка боковая; 9—пробка сливная; 10—пневмозагрузатель

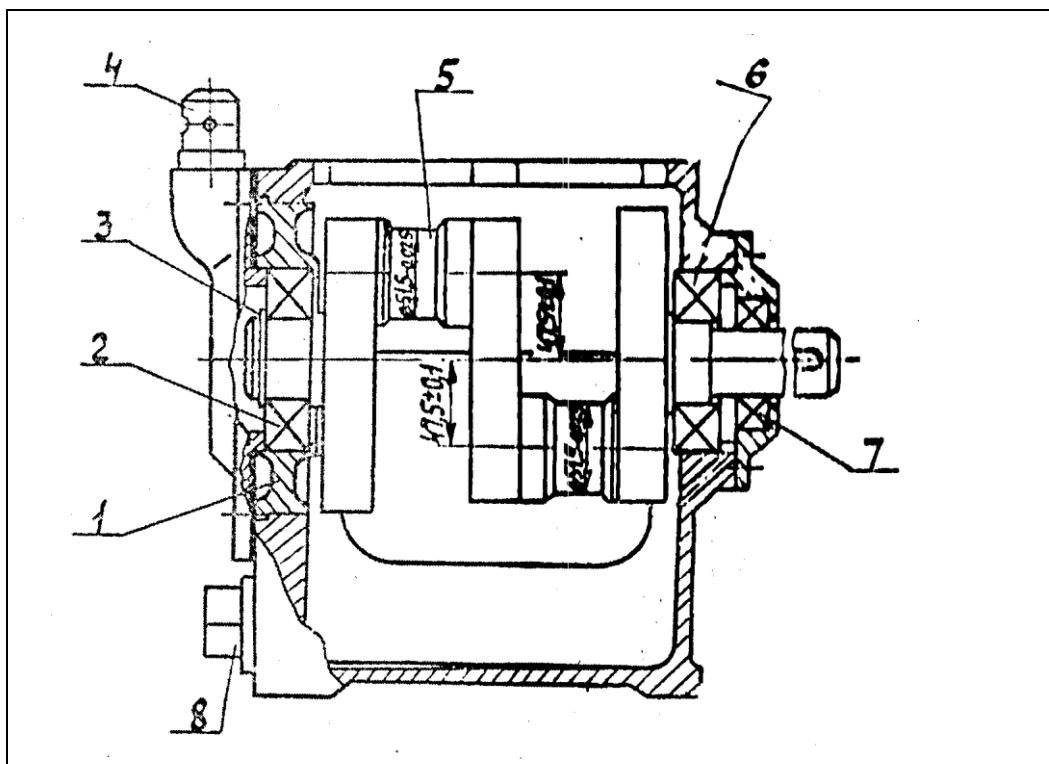


Рис-3 Картер-

1 — корпус подшипника; 2, 6 — подшипники; 3 — кольцо стопорное; 4 — сапун;
5 — вал коленчатый; 7 — сальник; 8 — пробка магнитная.

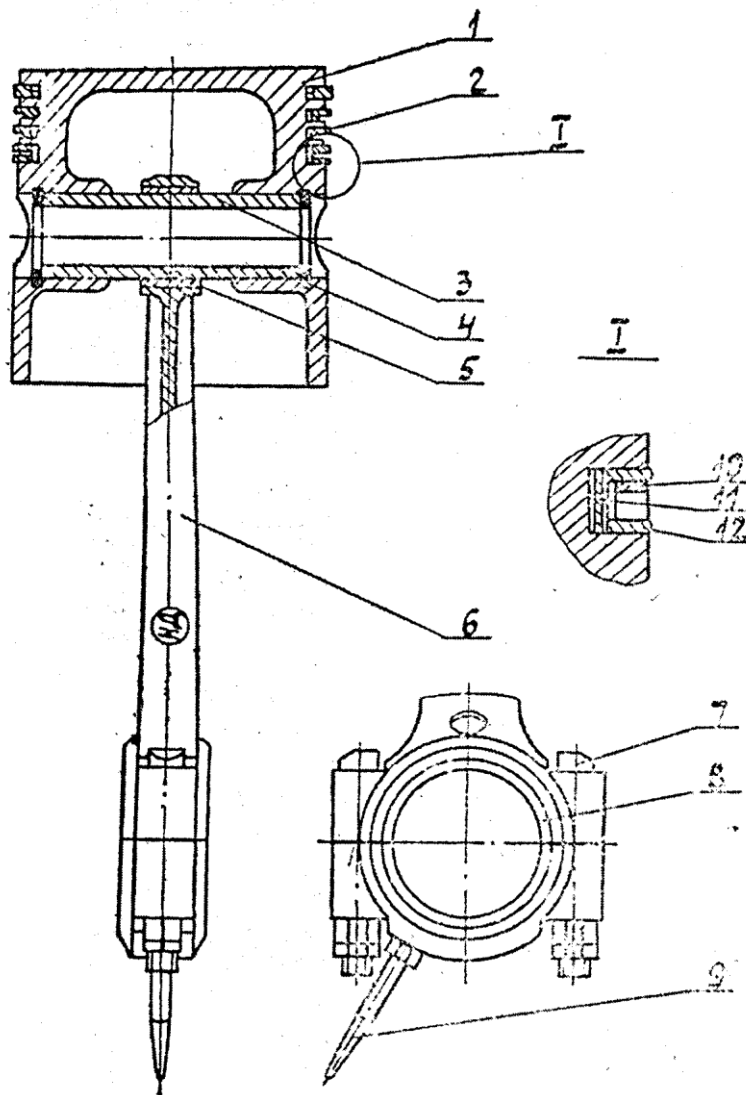


Рис 4 Поршень цилиндра низкого давления-

- 1 — поршень; 2 — кольцо компрессионное; 3—палец поршневой; 4— кольцо стопорное;
 5 — втулка шатуна; 6 — шатун; 7 — болт шатунный; 8—вкладыш шатуна;
 9 — разбрызгиватель; 10 — расширитель осевой; 11 — расширитель радиальный;
 12 — диск кольцевой-

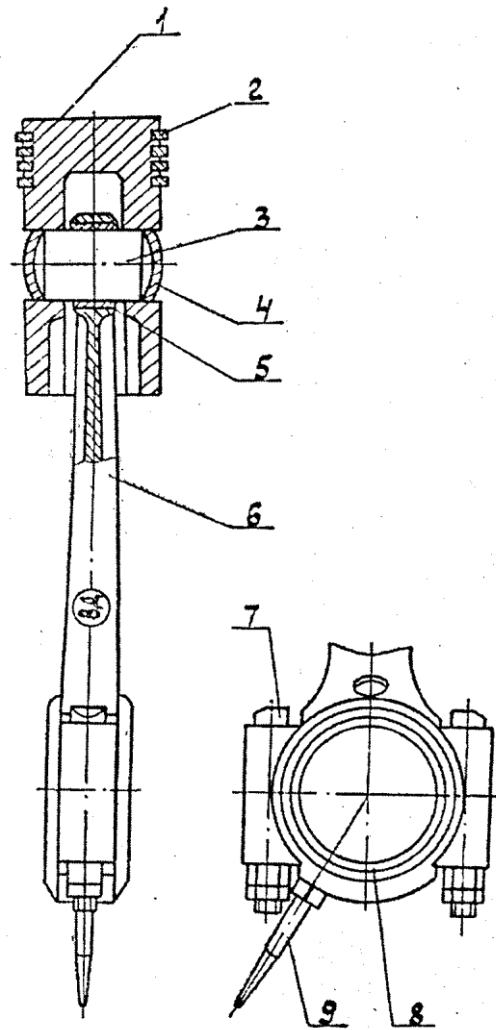


Рис. 5 Поршень цилиндра высокого давления
1-поршень; 2-кольцо; 3-палец поршня; 4-заглушка; 5-втулка шатуна; 6-шатун;
7-болт шатунный; 8-вкладыш шатуна; 9-разбрызгиватель

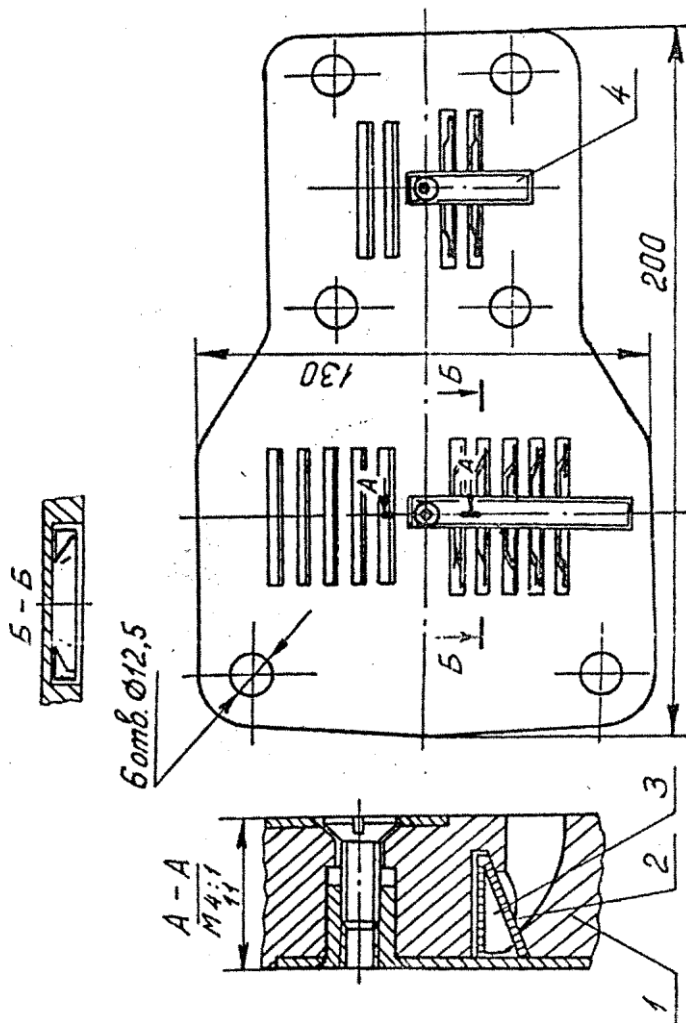


Рис.6 Клапан прямооточный

1 – корпус; 2 – пружина; 3 - ограничитель

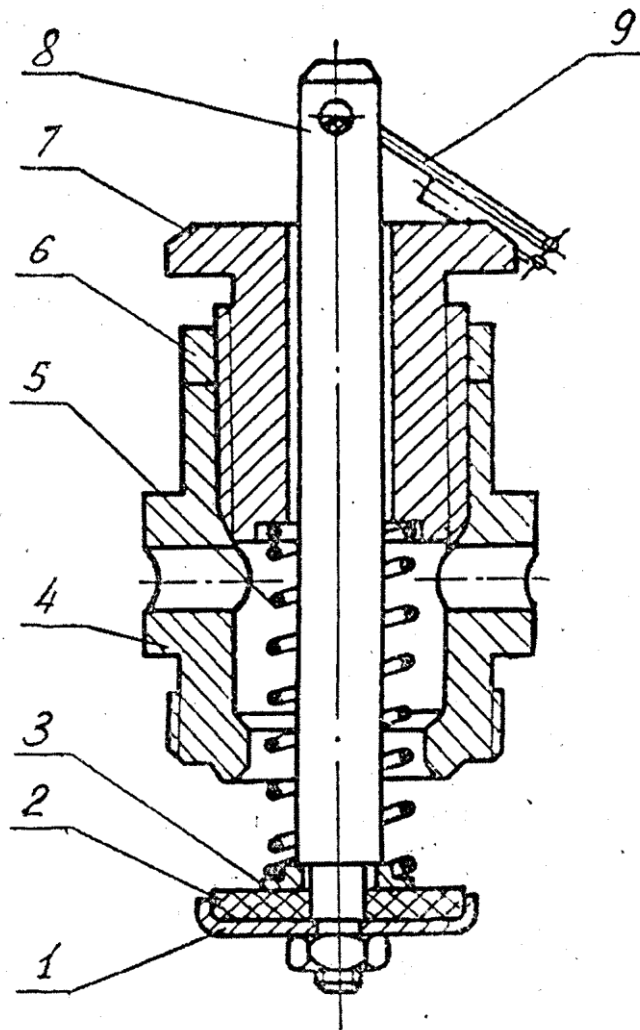


Рис- 7 Пневмозагрузатель

1 — шайба клапана; 2 — клапан; 3 — шайба; 4 — седло клапана; 5 — пружина;
6 — контргайка; 7—гайка; 8 — стержень; 9.— кольцо подъемное.

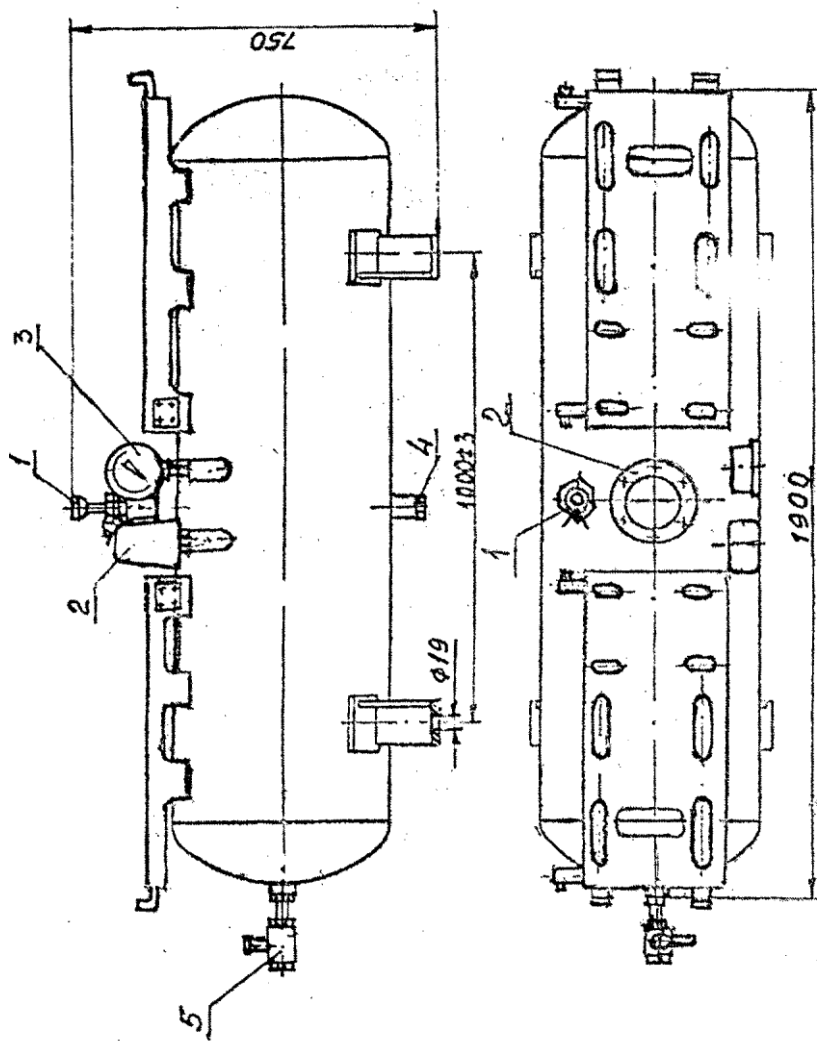


Рис. 8

1 – Клапан предохранительный; 2 – реле давления; 3 – манометр; 4 – пробка сливная; 5 – вентиль.

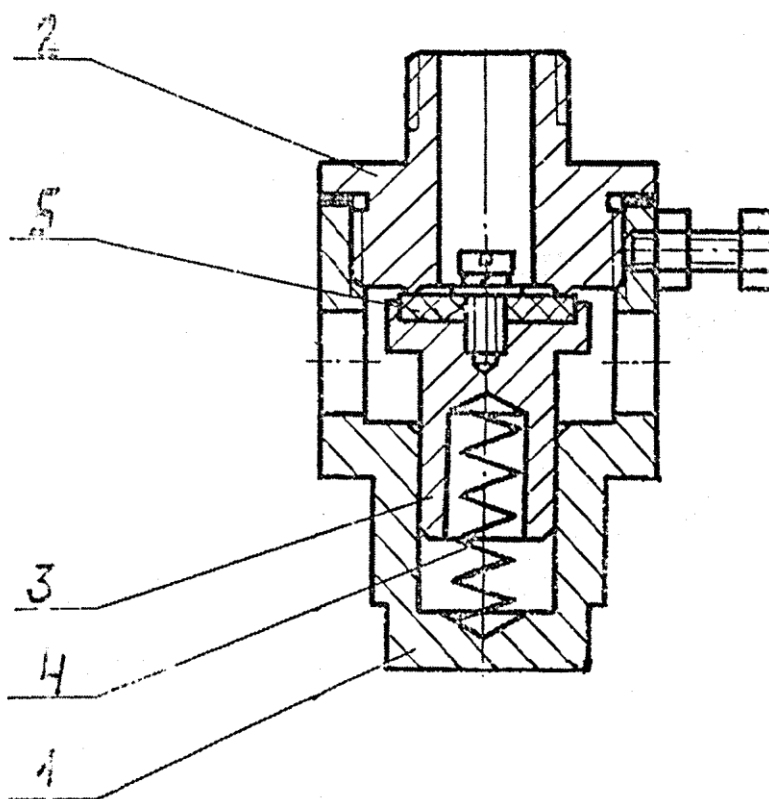


Рис 9 Обратный клапан

1 – корпус; 2 – седло клапана; 3 – клапан; 4 – пружина; 5 – манжета

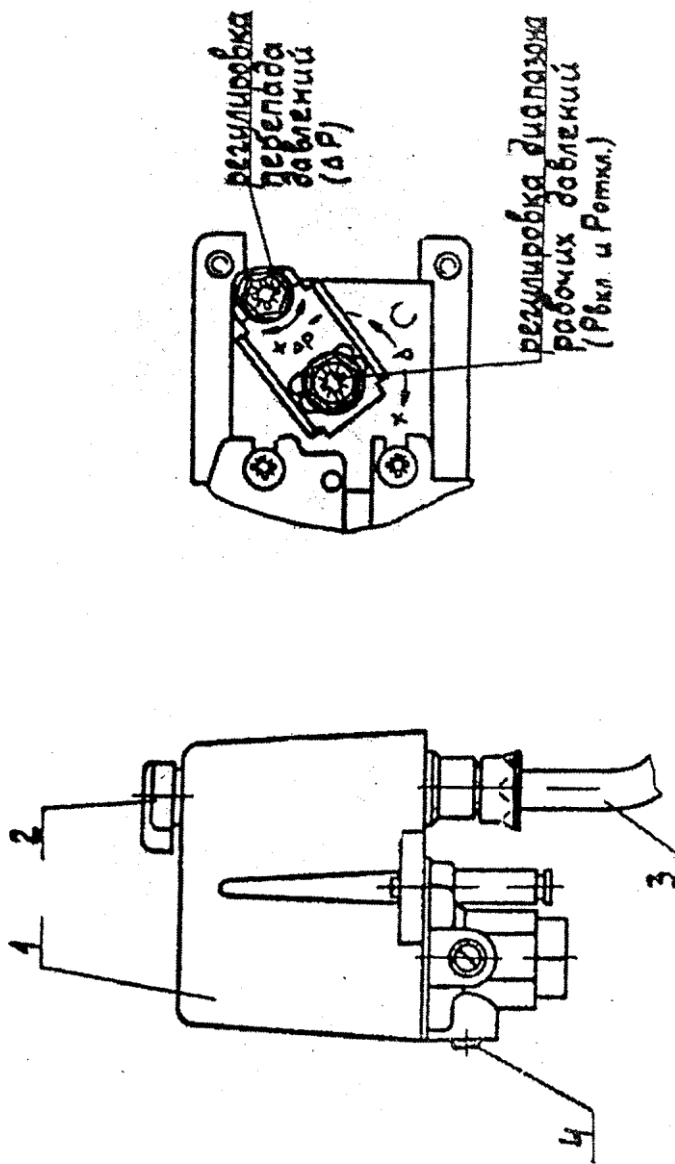


Рис 10 Реле давления

1 — кожух; 2 — переключатель; 3 — кабель; 4 — заглушка

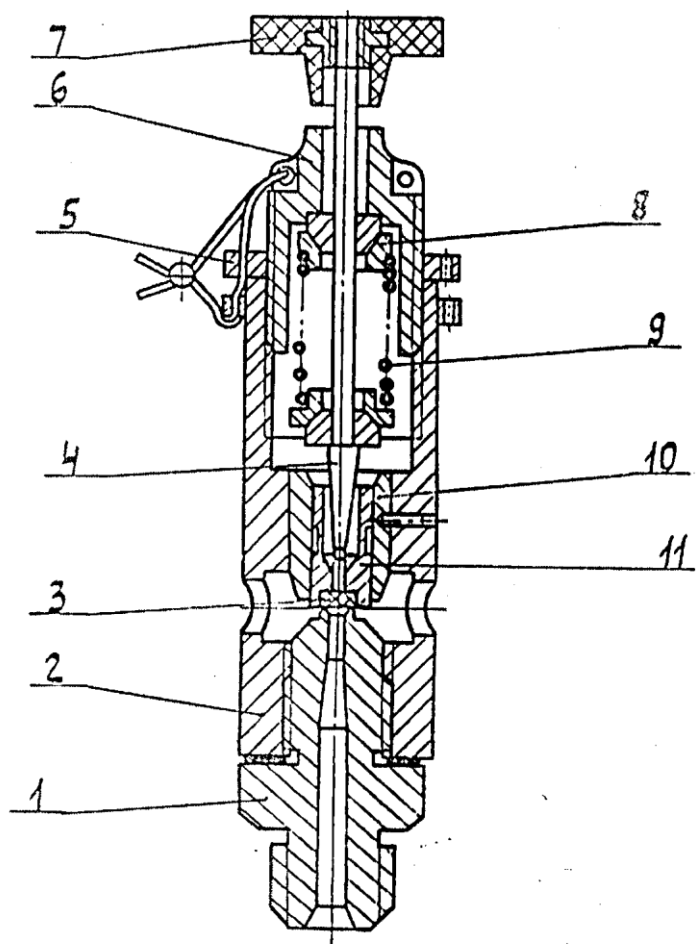


Рис. 11 Клапан предохранительный
 1-седло; 2-корпус; 3-вставка; 4-шток; 5-контргайка;
 6-гайка регулировочная; 7-головка подрыва; 8-шайба сферическая;
 9-пружина; 10-втулка направляющая; 11-золотник

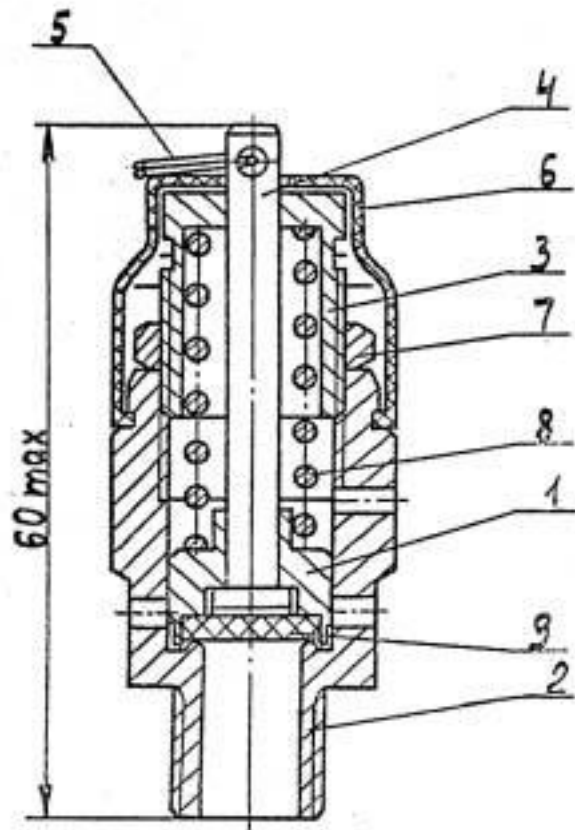


Рис. 12 Клапан предохранительный
 1-золотник; 2-корпус; 3-гайка; 4-шток; 5-кольцо; 6-колпак; 7-контргайка; 8-пружина;
 9-шайба

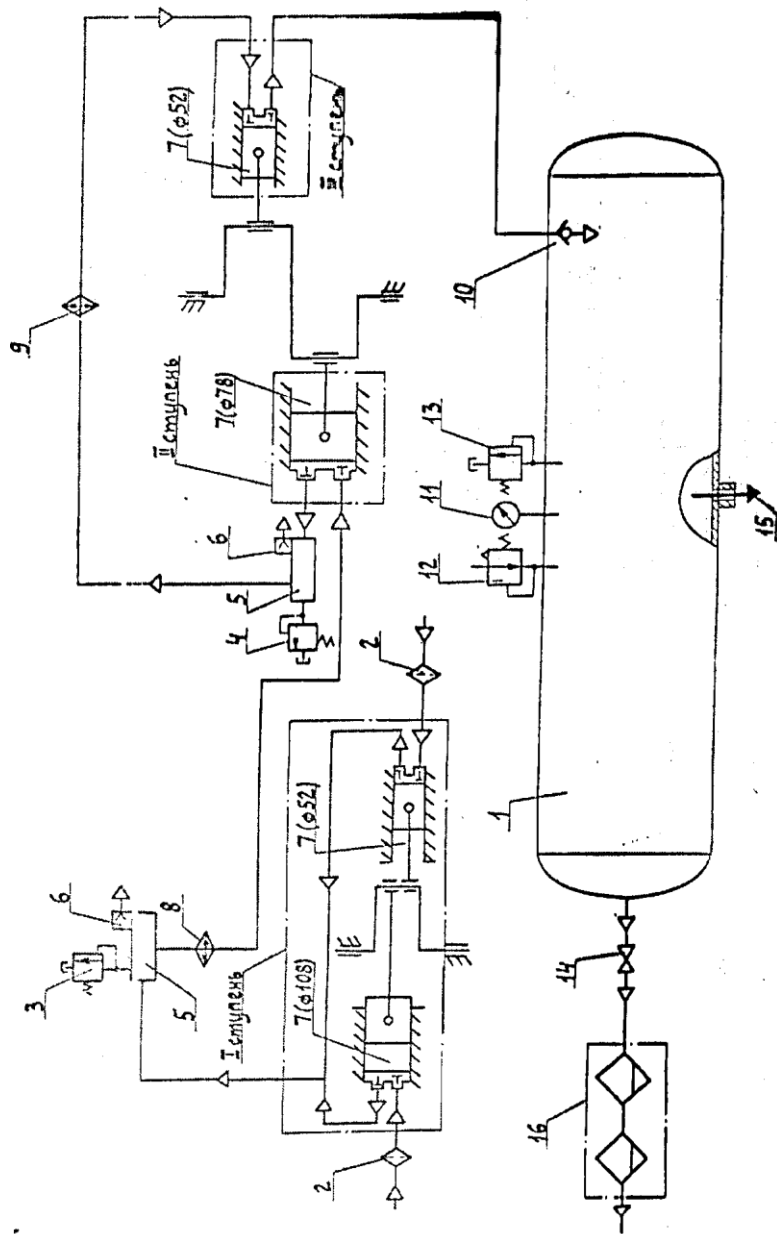


Рис. 13 Схема пневматическая установки К-33

1-ресивер; 2-фильтр воздушный; 3,4,13-клапан предохранительный; 5-коллектор I и II ступени; 6-пневморазгрузитель; 7-цилиндр I, II, III ступени; 8, 9-холодильник; 10-клапан обратный; 11-манометр; 12-реле давления; 14-вентиль раздаточный; 15-сливная пробка; 16-фильтрационный модуль

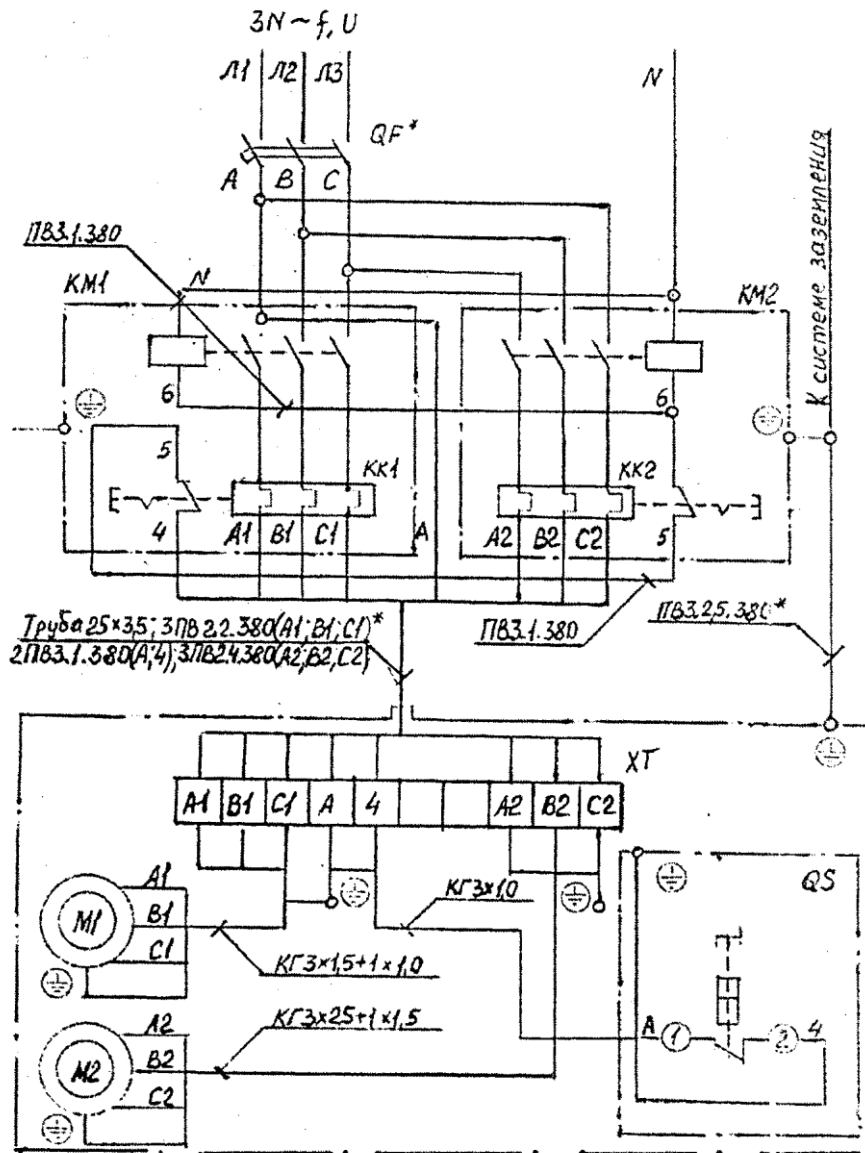


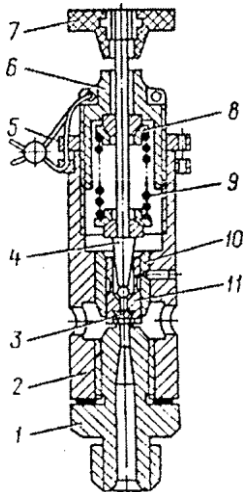
Рис. 14 Схема электрическая принципиальная и соединений установка К-33

1.1 Предохранительный клапан предназначен для защиты ресивера от повышения давления выше допустимого значения.

2 ТЕХНИЧЕСКАЯ ХАРАКТЕРИСТИКА

Наименование параметра	Значение
Максимальное избыточное давление перед клапаном, МПа (кг с/см ²)	2,9 ± 0,05 (29 ± 0,5)
Площадь сечения клапана в проточной части, мм ²	12,6
Диаметр седла, мм	4
Коэффициент расхода	0,8
Рабочая среда	воздух
Пропускная способность, кг/ч	220
Масса, кг	0,8

3 УСТРОЙСТВО И ПРИНЦИП РАБОТЫ



3.1 Клапан представляет собой пружинную полноподъемную конструкцию, обеспечивающую пропускную способность при открытии клапана для понижения давления в ресивере.

3.2 Предохранительный клапан состоит из корпуса 2, в который устанавливается седло клапана 1, золотника 11 с вставкой из резины 3, направляющей втулки 10, штока 4, пружины 9, сферической шайбы 8, регулировочной гайки 6 и контргайки 5.

Буква "В" в маркировке на седле клапана означает вертикальное положение клапана во время работы. Исправность клапана проверяется путем принудительного открывания его во время работы ресивера за головку подрыва 7.

СВИДЕТЕЛЬСТВО О ПРИЕМКЕ

4.1 Предохранительный клапан 1-4-2,9 заводской № _____
соответствует требованиям технической документации и признан годным
для эксплуатации.

Дата приемки _____

Контрольный мастер _____

Мастер (начальник) цеха _____

5 ГАРАНТИЙНЫЙ ОБЯЗАТЕЛЬСТВО

5.1 Завод-изготовитель гарантирует исправную работу
предохранительного клапана в течение 12 месяцев со дня получения
потребителем, но не более 15 месяцев со дня отгрузки потребителю.

УПАКОВОЧНЫЙ ЛИСТ
на компрессорную установку модель К-33

№№ п. / п.	Обозначение	Наименование	Кол	Примечание
1	К-33.00.00.000	Установка компрессорная	1	без вентиля с переходником
2	К-33.00.00.000ПС	Паспорт	1	
3		Паспорт сосуда, работающего под давлением P=2кгс/см ² , емкостью 250л	1	
4		Паспорт электродвигателя N=7,5кВт	1	в паспорте на установку
5		Паспорт электродвигателя N=1кВт	1	в паспорте на установку
6	К-33.00.01.000	Паспорт фильтрационного. модуля	1	
7	К-33.00.00.000 ДУ	Упаковочный лист КОМПЛЕКТ ПРИЛОЖЕНИЯ	1	
8	К-33.00.00.110	Пускатель	1	I = 16 А
9	ПМА-3210	Магнитный пускатель	1	I= 25 А
10		Вентиль с переходником	1	Вентиль пр-ва Италии Dy=15 мм P _{раб} =25
11	ФМ60/25	Фильтрационный модуль ЗАПАСНЫЕ ЧАСТИ	1	
12	С415.01.00.402	Клапан	14	
13	С415.01.00.403	Пружина	14	
14	С4 15.01. 00.406	Пластина клапанная	14	
15	К-33.02.00.105	Манжета	1	
16	С415.01.00.400-01	Клапан прямоточный	1	
		Габ. размеры, см: 200x63x140 Объем грузового места, м ³ : 1,76	Нетто 580	Вес, кг Брутто 710

Перечисленные изделия (детали) изготовлены, проверены, законсервированы и упакованы в соответствии с действующей технической документацией.

Дата приемки "___" _____ 200__ г

Упаковщик _____ Контролер _____

В случае обнаружения недовложных или коррозии, просим обратиться по адресу: 171981 Бежецк Тверской обл. ул. Краснослободская, 1 ОАО " Бежецкий завод "Автоспецоборудование"

Тел. ОТК (08231) 2-05-30

Упаковочный лист приложить обязательно.